

TOMADA DE PREÇOS Nº 001/2011

Abertura: dia **23 de fevereiro de 2011**.

Horário: **10.00 horas**.

Local: **Sala de Licitações nas Dependências da Prefeitura Municipal**.

Tipo: **MENOR PREÇO GLOBAL POR EMPREITADA**

O PREFEITO MUNICIPAL EM EXERCÍCIO DE SÃO FRANCISCO DE ASSIS (RS), no uso de suas atribuições, torna público, para conhecimento dos interessados, que, na Prefeitura Municipal de São Francisco de Assis, sito na Rua João Moreira, esquina Rua 13 de Janeiro, nº 583, encontra-se aberta licitação na modalidade de Tomada de Preços, nos termos da Lei Federal nº 8.666/93 e suas alterações posteriores, Lei Complementar 123/2006 e Decreto Municipal 206/2008, encerrando-se o prazo para recebimento dos envelopes da PROPOSTA DE PREÇO e dos DOCUMENTOS DE HABILITAÇÃO até o dia **23 de fevereiro de 2011 às 10.00 hs**, na Sala de Licitações nas Dependências da Prefeitura Municipal em São Francisco de Assis - RS.

1 - DO OBJETO:

Constitui objeto da presente licitação:

Contratação de uma Empresa Empreiteira (Especializada), para execução global (material de serviço, material permanente, material de consumo e mão de obra, Leis Sociais e Direitos Trabalhistas) da obra do pórtico Rodoviário, no Trevo de acesso RS 241: Serviços preliminares, escavações e reaterro, fundações do pórtico, concretagem do arco, revestimento, placa metálica com brasão da prefeitura Municipal e caracteres, fundações, alvenarias e revestimento do monumento, paisagismo e sinalização, e tudo mais que se fizer necessário para a conclusão da Obra.

Execução em conformidade com as especificações particularizadas contidas nas plantas, memorial descritivo e Orçamento, parte integrante e indissociáveis deste processo. É de inteira responsabilidade as Leis Sociais e Direitos Trabalhistas, será exigida os comprovantes dos recolhimentos.

Medições e Pagamentos conforme cronograma físico financeiro, Prazo de execução (03) três meses.

Será exigido a presença do engenheiro responsável da firma empreiteira no departamento de engenharia desta prefeitura, para visita no local da obra anterior a data da licitação.

O desvio no local da obra será executado pela Secretaria Municipal de Obras, do Município.

RECEBIMENTO DE PROPOSTAS: Dia 23 de fevereiro de 2011 às 10.00 horas, na Sala de Licitações nas dependências da Prefeitura Municipal em São Francisco de Assis, RS.

TIPO: Menor preço global, por empreitada.

2. – DO CADASTRAMENTO:

2.1. – Os interessados deverão estar obrigatoriamente cadastrados, até dia 17 de fevereiro de 2011 às 13.00 hs.

3. – COMPONENTES:

3.1. – O presente EDITAL, poderá ser solicitado a esta Prefeitura ou pelo site www.saofranciscodeassis.rs.gov.br, e é composto dos seguintes anexos:

- a- Modelo de proposta;
- b- Modelo de declaração de Idoneidade para licitar ou contratar com a Administração Pública;
- c- Modelo de carta de credenciamento;

- d- Declaração de visita ao local da Obra;
- e- Minuta de contrato a ser firmado com a empresa vencedora da licitação.
- f- Caderno de encargos contendo memorial descritivo, orçamento prévio, cronograma físico-financeiro e plantas.

4. – ESCLARECIMENTOS:

4.1. – Quaisquer dúvida ou esclarecimentos sobre o presente EDITAL, deverão ser solicitados pelos interessados ao Setor de Licitações, na Rua João Moreira, esquina Rua 13 de Janeiro nº 583, Fone (055) 3252.3257, **até (05) cinco dias úteis** antes da data marcada para o recebimento das propostas, no período compreendido das 8.00 hs às 13:00 horas.

4.2. – As impugnações deverão ser interpostas conforme parágrafos 1º, 2º e 3º do Artigo 41 da Lei nº8.666/93. Decairá do direito de impugnar os termos do EDITAL, aquele licitante que não o fizer até o (3º) terceiro dia útil que anteceder a abertura dos envelopes de habilitação, falha ou irregularidades que o viciarem, hipótese em que tal comunicação não terá efeito de recurso.

4.3. – O caderno de encargos estará disponível para exame dos interessados no Setor de Licitações da Prefeitura Municipal sito a Rua João Moreira esquina Rua 13 de Janeiro nº 583, das 8.00 hs às 13:00 horas, diariamente, exceto nos dias não úteis.

4.4. – Correrão ainda, por conta dos licitantes outras cópias e elementos pelos quais tenham interesse, não só para participação na Licitação como também no decorrer dos trabalhos.

4.5. – O local onde será executada a obra objeto deste EDITAL, deverá ser previamente vistoriado pelos licitantes que deverão contatar pelo telefone nº (055) 3252.1414, 3252.1522, ramal 209 com Eng Civil Arlindo Fumaco ou Arquiteta Marília Gonçalves, em dias úteis, nos horários já mencionados.

5. – CONDIÇÕES DE PARTICIPAÇÃO:

5.1. – Poderão participar desta LICITAÇÃO, quaisquer empresas que, na fase de habilitação, comprovar possuir os requisitos de qualificação exigidos para execução do objeto deste EDITAL, após prévio cadastramento no Cadastro de Fornecedores do Município de São Francisco de Assis, RS.

5.2. – Para fins de cadastramento, as empresas deverão encaminhar ao Setor de Cadastramento da Prefeitura Municipal de São Francisco de Assis, RS, os documentos relacionados no Item 6.1, letras “a.1”, “a.2”, a.3”, “b”, “c”, “d”, “e”, “f”, “g”, “h”, “i”, “j”, “l”, “m”, “n”, “o”, “p”, “p1”, “q”, “r”, e “s”, na forma prevista no sub item 6.1 abaixo, **até às 13:00 horas do dia 17 de fevereiro de 2011**, todos com validade vigente até a data marcada para o recebimento das propostas.

6. – HABILITAÇÃO DOS PARTICIPANTES:

6.1. – A habilitação das empresas para participarem da presente LICITAÇÃO, será determinada pela apresentação dos seguintes documentos:

a – Declaração assinada por Diretor ou representante legal da empresa, devidamente identificado por carimbo ou datilografia do nome e qualificação, em papel timbrado, sem rasuras, entrelinhas ou emendas, que contemple:

a.1 – A plena aceitação dos termos deste EDITAL e de que não há fato superveniente impeditivo de licitar;

a.2 – Que o exame dos documentos técnicos anexos a este EDITAL são suficientes para adequada avaliação do serviço a executar, dos custos a considerar e da elaboração da proposta;

a.3 – Que utilizará na execução dos trabalhos as técnicas e equipamentos exigidos nas especificações técnicas anexas, bem como as normas técnicas adequadas (ABNT), na falta daquelas.

b. – Declaração, assinada por Diretor ou representante legal da empresa, devidamente identificado por carimbo ou datilografia do nome e qualificação, em papel timbrado, sem rasuras, entrelinhas ou emendas, de propriedade, posse ou disponibilidade dos equipamentos a serem alocados na obra:

c. – Declaração, assinada por Diretor ou representante legal da empresa, devidamente identificado por carimbo ou datilografia do nome e qualificação, em papel timbrado, sem rasuras, entrelinhas ou emendas, de que não estão sob os efeitos de uma Declaração de Inidoneidade para licitar ou contratar com a Administração Pública, nos termos do Inciso IV, do Artigo 87 da Lei nº 8.666/93.

d. - Ato constitutivo, estatuto ou Contrato Social em vigor, devidamente registrado, em se tratando de Sociedades por ações, acompanhados de documentos de eleição de seus administradores;

e. – Inscrição do ato constitutivo, no caso de sociedades civis, acompanhada de prova de diretoria em exercício;

f. - Prova de regularidade com as Fazendas: Federal, (Secretaria da Receita Federal e Procuradoria da Fazenda Nacional), Estadual e Municipal, quanto a esta da sede do proponente.

g – Inscrição no Cadastro Nacional de Pessoas Jurídicas – CNPJ do Ministério da Fazenda em caso de empresa;

h. – Certificado de regularidade relativa à Seguridade Social, através de certidão expedido pelo INSS, demonstrando situação regular no cumprimento dos encargos sociais instituídos por Lei, CND;

i. – Certidão de regularidade em relação ao Fundo de Garantia por Tempo de Serviço (FGTS), Expedida pela Caixa Econômica Federal;

j - Registro de inscrição ou averbação da Empresa no CREA/RS;

l – Indicação e qualificação do Responsável Técnico que se responsabilizará pela execução da obra e comprovação de que este tem habilitação legal para realizá-la, mediante a apresentação de seu certificado de registro no CREA e Acervo Técnico;

m – Comprovação de que o responsável técnico indicado no item anterior faz parte, na data da abertura da LICITAÇÃO, do quadro permanente da Empresa, mediante apresentação do contrato social, no caso de sócio ou quotista, ou de Certificado de Registro de Pessoa Jurídica do CREA;

n–Comprovação de aptidão para desempenho do objeto licitado, do responsável Técnico indicado através da apresentação de, **no mínimo dois (02) Atestados ou Certidões** emitidos por pessoas jurídicas de Direito Público ou Privado, devidamente certificados pelo CREA, de ter **executado obras de engenharia na construção civil, (02) Atestados ou Certidões** emitidos por pessoas jurídicas de Direito Público ou Privado, devidamente certificados pelo CREA, de ter **executado obras de engenharia na construção civil e execução de concreto armado;**

o – A empresa licitante deverá apresentar a declaração de visita ao local da obra pelo responsável técnico pela execução da mesma, declarando-se ciente dos problemas a serem enfrentados durante a sua execução, conforme modelo. Não serão admitidas alegações futuras de desconhecimento de fatos ou de detalhes que impossibilitem ou dificultem a conclusão dos trabalhos

p – Balanço Patrimonial e demonstrações contábeis do último exercício, que comprovem a boa situação financeira da empresa será aceito o balanço do exercício 2009 até 01 de março de 2011, vedada substituição por balancetes ou balanços provisórios, sendo que o licitante que estiver no curso do primeiro exercício de sua existência deverá apresentar o balanço de abertura.

p.l. – deverão ser apresentados os seguintes indicadores para a verificação da situação financeira das empresas:

LC - LIQUIDEZ CORRENTE

Fórmula: $LC = AC / PC$ o resultado deverá ser igual ou maior que 2,0 (dois inteiros);

LG - LIQUIDEZ GERAL

Fórmula: $LG = (AC + RLP) / (PC + ELP)$ o resultado deverá ser igual ou maior que 2,0 (dois inteiros);

GE – GRAU DE ENDIVIDAMENTO

Fórmula: $GE = (PC + PELP) / AT$ o resultado deverá ser no máximo 0,51.

ONDE:

E = Estoque

AC = Ativo Circulante

PC = Passivo Circulante

PL = Patrimônio Líquido

RLP = Realizável a Longo Prazo

ELP = Exigível a Longo Prazo

Obterão classificação econômica – financeira, relativa ao balanço patrimonial, as empresas que apresentarem, pelo menos dois, dos três indicadores iguais ou superiores aos estabelecidos no presente EDITAL.

q – Certidão negativa de falência e concordata expedida pelo distribuidor do Foro da Cidade da empresa, a não mais de dez (10) dias úteis da data de recebimento dos documentos para cadastro.

r – Comprovação do capital social ou patrimônio líquido mínimo de 05% (cinco) do orçamento estimado para execução da obra, admitida atualização para a data da apresentação da proposta através de índices oficiais.

s – Relação dos compromissos financeiros assumidos em decorrência de contratos indicando: nome, endereço e telefone de cada contratante; tipo de compromisso, obra e serviço e sua localização; regime de execução de cada contrato; valor e prazo de execução de cada contrato. Quando o Licitante não possuir compromissos financeiros, deverá esclarecer explicitamente.

6.2. – As empresas obrigatoriamente cadastradas no Cadastro de Fornecedores da Prefeitura Municipal de São Francisco de Assis, RS, poderão substituir os documentos solicitados no item 6 sub item 6.1 letras “a.1”, “a.2”, a.3”, “b”, “c”, “d”, “e”, “f”, “g”, “h”, “i”, “j”, “l”, “m”, “n”, “o”, “p”, “p1”, “q”, “r”, e “s”, pelo **Certificado de Registro Cadastral**.

6.3. – Os documentos deverão ser apresentados mediante cópia autenticada por Cartório ou em cópia simples a serem autenticadas por funcionário devidamente credenciado pela Prefeitura Municipal de São Francisco de Assis - RS, a vista dos originais.

6.4. – A documentação de habilitação deverá ser apresentada, em envelope lacrado com as seguintes identificações:

**ENVELOPE Nº 01 – DOCUMENTAÇÃO PARA HABILITAÇÃO.
PREFEITURA MUNICIPAL DE SÃO FRANCISCO DE ASSIS, RS.
TOMADA DE PREÇOS Nº 001/2011**

PROPONENTE:

CNPJ Nº

FONE: Nº

E – MAIL:

7. – PROPOSTA:

7.1. – A Proposta de preços deve ser apresentada na forma do modelo definido no anexo I, deste EDITAL.

7.2. – O prazo de validade da Proposta será de 90 (noventa) dias contados a partir da data estabelecida para a entrega dos envelopes.

7.3. – O prazo de início dos trabalhos, não superior a (10) dez dias consecutivos, contados a partir da convocação por escrito da Administração Municipal;

7.4. – O Prazo de execução dos trabalhos:

Não superior a (90) noventa dias consecutivos, contados a partir da ordem de serviço emitida pela Administração Municipal para início da obra;

7.5. – O preço total deverá ser construído mediante a multiplicação dos preços unitários pelas quantidades previstas no projeto.

7.6. – No preço ofertado deverão estar incluídos os custos de mão-de-obra, equipamentos, utensílios, transporte, guarda e conservação, necessários a execução dos trabalhos e quaisquer despesas com canteiro de obra, finalização e limpeza da obra, os quais deverão ter condições de segurança e livre circulação, devendo os locais serem fixados antes do início dos trabalhos pela CONTRATADA e pelo MUNICIPIO.

7.7. – Incluem-se, ainda, nos preços propostos toda e qualquer despesa com seguros de responsabilidade civil que cubram danos pessoais e materiais a terceiros, e ainda, o seguro do pessoal utilizado na obra contra riscos de acidentes de trabalho e cumprimento de todas as obrigações que a legislação trabalhista e previdenciária impõe ao empregador, sem quaisquer ônus ou solidariedade por parte da Administração Municipal, respeitada a legislação vigente, (Leis Sociais e Direitos Trabalhistas).

7.8. – A proposta financeira deveser apresentada em envelope lacrado com a seguinte identificação:

ENVELOPE Nº 02 – PROPOSTA FINANCEIRA.
PREFEITURA MUNICIPAL DE SÃO FRANCISCO DE ASSIS, RS.
TOMADA DE PREÇOS Nº 001/2011 .
PROPONENTE:
CNPJ Nº
FONE Nº
E – MAIL :

8. – DA HABILITAÇÃO E JULGAMENTO:

8.1. – A documentação e proposta serão recebidas do representante credenciado da empresa no local, dia e hora assinalados neste EDITAL, pela Comissão Municipal de Licitações, que obedeceu ao rito estabelecido na Lei nº 8.666/93 e suas alterações posteriores.

8.2. – Não será admitida em qualquer fase da LICITAÇÃO, empresa cujo preposto não esteja credenciado nos termos do Anexo III, deste EDITAL, exceto se esta se fizer presente por seu representante legal, devidamente identificado.

8.3. – Após ser declarado encerrado o prazo de recebimento dos envelopes 1 e 2, nenhum outro será recebido.

8.4. – Diante dos presentes, os envelopes devidamente fechados, lacrados e rubricados no fecho, serão numerados, segundo a ordem de recebimento, pela Comissão Municipal de Licitações.

8.5. – É facultado à Comissão de Licitações, em qualquer fase da presente Tomada de Preços, a promoção de **diligência** destinada a esclarecer ou a complementar a instrução do processo.

8.6. – A Comissão de Licitação receberá simultaneamente, do representante da empresa, a Carta de Credenciamento e os Envelopes nº 1 e nº 2, abrindo imediatamente o envelope nº 1, rubricará todos os documentos nele contido, observando se estão de acordo com o exigido no item 6, e a seguir dará vista aos interessados presentes, que também os rubricarão. Havendo recursos, estes serão conhecidos pela Comissão de Licitações.

8.7. – A Comissão de Licitações poderá suspender a sessão, se entender necessário, para maior exame dos documentos apresentados, ou dos recursos interpostos. Neste caso deverá fixar dia, hora e local para comunicar o resultado da fase de HABILITAÇÃO. Ocorrendo esta hipótese, a Comissão e os licitantes rubricarão os envelopes nº 2, os quais continuarão em poder da Comissão de Licitações.

8.8. – Será inabilitada a empresa que:

- a- Deixar de apresentar quaisquer dos documentos exigidos no item 6, ou em desacordo com o mesmo;
- b- Não obtiver aprovação nos índices estabelecidos no item 6, letra “p1”;
- c- Que não comprove o capital social ou patrimônio líquido mínimo, conforme determina item 6, letra “r”.

8.9. – A inabilitação do licitante importa na preclusão do direito de participar das fases subseqüentes.

8.10. – Após o julgamento dos documentos do envelope nº 1, e emissão do parecer da habilitação, transcorrido o prazo recursal ou, se houver desistência expressa de sua interposição, por todos os licitantes, devidamente consignada em ata, imediatamente serão abertos os Envelopes nº 02 das empresas habilitadas, sendo rubricadas pelos presentes todas as folhas das propostas, após a leitura em voz alta **de cada preço total global por empreitada.**

8.11. – Os envelopes de nº 02 (Proposta Financeira) das empresas inabilitadas, ficarão a disposição após a homologação do processo, no prazo de (30) trinta dias após este prazo serão incinerados pela Comissão Permanente de Licitação.

8.12. – Na hipótese de erro no preço cotado não será admitida retificação.

8.13. – Será desclassificada a proposta do licitante que:

- a- Estiver em desacordo com as condições estabelecidas neste EDITAL ou Modelo de Proposta;
- b- Quando se basear em propostas de outros Licitantes;
- c- Se não cotar preços para todos os serviços solicitados;
- d- Apresentar preços manifestamente inexeqüíveis, conforme estabelece o inc.II, do art. 48, da lei nº 8.666/93.
- e- Não serão levadas em consideração quaisquer ofertas ou vantagens não previstas neste Edital.

8.14. – Dentre as propostas aceitas será vencedora a que apresentar o menor preço global por empreitada para a realização da obra, classificando-se as demais por ordem crescente de preço.

8.15. – Para efeitos de classificação e julgamento as propostas apresentadas por **Cooperativas de Trabalho e/ou entidades assemelhadas** serão acrescidas de um percentual de 15% (quinze por cento) no(s) item (s) “**mão de obra**” atendendo disposto na Instrução Normativa nº 18, de 11 de maio de 2000 (publicada no DOU de 12/05/00 expedida pelo INSS).

8.16. – Quando todos os licitantes forem inabilitados ou tiverem suas propostas desclassificadas, a Administração poderá fixar o prazo de oito (08) dias úteis para a apresentação de nova documentação ou proposta financeira escoimadas das causas da inabilitação ou desclassificação.

8.17. – Em caso de igualdade entre duas ou mais propostas, o desempate se dará por sorteio na mesma sessão de julgamento, **para o qual ficam expressa e previamente convocados os proponentes.**

8.18. – O não comparecimento de quaisquer dos licitantes as reuniões designadas pela Comissão de Licitações não impedirá que os efeitos do ato se produzam de pleno direito.

8.19. – A Comissão de Licitações lavrará atas pormenorizadas de todos os seus atos, assinando-as. As reuniões públicas terão suas atas também assinadas pelos presentes interessados.

8.20. – A Comissão de Licitações encaminhará ao Prefeito Municipal as suas conclusões, com a classificação das empresas qualificadas, para que homologue o resultado, adjudicando o objeto da LICITAÇÃO.

9. DA ADJUDICAÇÃO E EXECUÇÃO:

9.1. – A adjudicação do objeto desta LICITAÇÃO à empresa vencedora formalizar-se-á através de Contrato, assinado pelas partes interessadas, regendo-se suas cláusulas pelos termos deste EDITAL, da minuta que o integra e pela legislação aplicável a espécie, em especial a Lei nº 8.666/93 e suas alterações posteriores.

9.2. – A desistência do MUNICÍPIO em contratar com a licitante melhor classificada, por anulação do procedimento licitatório, não confere a esta o direito de indenização ou reembolso de qualquer espécie.

9.3. – A empresa vencedora tem o prazo de cinco (05) dias úteis para assinar o Contrato, contados da data da **convocação por escrito da Administração Municipal**. Este prazo é prorrogável por uma única vez e por igual período, mediante justificação feita pela empresa e aceita pela Secretaria Municipal de Turismo, Desporto e Lazer. Ao assinar o Contrato, a Contratada deverá juntar nova Certidão Negativa de Falências e Concordatas expedida pelo Distribuidor da Sede da Empresa, a não mais de cinco (05) dias úteis.

9.4. – É facultado a Administração, quando o convocado não assinar o contrato, no prazo e condições estabelecidos, convocar os licitantes remanescentes, na ordem de classificação, para fazê-lo em igual prazo e nas mesmas condições propostas pelo primeiro classificado, inclusive quanto aos preços, ou revogar a licitação, independentemente da sanção prevista neste Edital.

9.5. – A empresa deverá oferecer, no momento de assinatura do contrato, o valor equivalente a 5% (cinco por cento) do mesmo, em seguro-garantia, de acordo com o Art. 56 parágrafos II e III da lei Federal 8.666/93.

9.5.1. – A garantia ofertada pela empresa vencedora no momento da assinatura do contrato deverá cobrir todo o período de execução da obra.

9.5.2. – O Contratante poderá utilizar a garantia constituída para corrigir imperfeições verificadas na execução dos serviços decorrente de culpa, imperícia ou desídia da Contratada.

9.5.3. – A garantia reverterá em favor de Prefeitura Municipal de São Francisco de Assis, integralmente ou pelo saldo que apresentar no caso de rescisão contratual por culpa exclusiva da contratada, sem prejuízo das perdas e danos porventura devidos ao contratante.

9.5.4. – A garantia somente será liberada após a assinatura do termo de Recebimento Definitivo da obra.

9.6. – A empresa CONTRATADA tem 10 (dez) dias consecutivos, a contar do recebimento do empenho, para apresentar à FISCALIZAÇÃO da Secretaria Municipal de Turismo, Desporto e Lazer e, Setor de Engenharia:

- a-** A ART da obra, vinculada ao(s) responsável(is) técnico(s) juntamente com as ARTs de co-autoria dos profissionais que trabalharão na obra;
- b-** O cronograma físico-financeiro da obra para apreciação e aprovação;
- c-** Efetuar a colocação das placas, conforme modelo oferecido pelo órgão licitante, no canteiro da obra.

9.7. – É defeso a CONTRATADA sub-empregar partes ou a integralidade da obra.

9.8. – A FISCALIZAÇÃO e coordenação administrativa do Contrato da obra serão efetuadas pelo Setor de Engenharia, que nomeará fiscais para acompanhar os serviços relativos a sua área de atuação emitindo as respectivas a Ordens de Serviço e Recebimento Provisório e Definitivo.

10- PAGAMENTO

10.1. – O pagamento será efetuado:

De acordo com a conclusão conforme Cronograma Físico – Financeiro da Obra e apresentação da N.F –e, Medição, Aprovação e Liberação do Setor Responsável da Administração Municipal, com visto do Secretário Requerente e Setor de Engenharia.

10.2. – Os pagamentos serão concretizados na moeda vigente no País.

10.3. – A fatura final fica condicionada a apresentação da CND emitida pelo INSS referente a obra.

11. – REAJUSTAMENTO:

11.1. – Os preços não poderão ser reajustados, enquanto vigor vedação decorrente da legislação federal.

12. – RECEBIMENTO DO OBJETO:

12.1. – Executado o contrato, o seu objeto será recebido, nos termos dos **Artigos 73 e 76, da Lei nº 8.666/93: em duas etapas, a provisória e definitiva.**

12.2. – Quando a obra ficar inteiramente concluída, a Contratada dará conhecimento ao Contratante, que terá um prazo de 15 (quinze) dias para proceder às vistorias necessárias e lavrar o Termo de Recebimento Provisório.

12.3. – O serviço executado pela Contratada que não satisfizer as condições de recebimento serão recusados pela Fiscalização e deverão ser substituídos ou refeitos, dentro do prazo de entrega fixado no Contrato.

12.4. – A critério do Contratante, desde que o fixado no item anterior se torne inexecutável, poderá ser concedido novo prazo para refazimento ou substituição da obra ou serviço rejeitado. Não cumprindo esse prazo, a Contratada poderá ser penalizada conforme item 13 deste Edital.

12.5. – Decorridos no mínimo 60 (sessenta) dias, e no máximo 90 (noventa) dias, contados da data do recebimento provisório, a obra será novamente inspecionada e, desde que tenham sido atendidas todas as reclamações da fiscalização, referentes a defeitos construtivos, falhas de execução e exigências contratuais, será lavrado o termo de recebimento definitivo, mediante a apresentação da certidão negativa de débitos - CND fornecida pelo INSS referente à obra.

12.6.- O recebimento provisório ou definitivo não exclui a responsabilidade civil pela solidez e segurança da obra ou serviço, nem a ética profissional pela perfeita execução do objeto, nos termos do artigo 1.245 do Código Civil Brasileiro.

12.7- Após o cumprimento das exigências acima descritas, será lavrado o Termo de Encerramento do Contrato, para conseqüente cessação do vínculo obrigacional entre as partes, formalizadas pelo presente Termo de Contrato, pela conclusão de seu objeto.

13-SANÇÕES ADMINISTRATIVAS:

13.1- A recusa injustificada da adjudicatária em assinar o Contrato, aceitar ou retirar o instrumento equivalente, dentro do prazo estabelecido pelo MUNICÍPIO, caracteriza o descumprimento total da obrigação assumida, sujeitando-se a pena de multa de 10% (dez por cento) sobre o valor total corrigido do contrato.

13.2- Pela inexecução total ou parcial do contrato, o MUNICÍPIO poderá, garantir da prévia defesa, além de rescindir o Contrato, aplicar à CONTRATADA as seguintes sanções:

- I-** Advertência;
- II-** Multa na forma prevista;
- III-** Suspensão do direito de licitar e contratar com a Administração Direta e Indireta do MUNICÍPIO, pelo prazo de até 02 (dois) anos;
- IV-** Declaração de inidoneidade para licitar e contratar com a Administração Pública.

13.3- Serão aplicadas multas arbitradas até o valor máximo de 0,1% (um décimo por cento) do valor total corrigido do Contrato, por dia de atraso, em relação as etapas do cronograma.

13.4- Será aplicada multa arbitrada no valor máximo de 0,1% (um décimo por cento) do valor total corrigido do Contrato, por dia de atraso, em relação ao prazo final para entrega do objeto.

13.5- Será aplicada multa de 10%(dez por cento) sobre o valor total corrigido do Contrato, quando a CONTRATADA:

- a-** Prestar informações inexatas ou causar embaraços à FISCALIZAÇÃO;
- b-** Transferir ou ceder suas obrigações, no todo ou em parte a terceiros, uma vez que é expressamente proibido;
- c-** Executar os serviços em desacordo com o projeto, normas técnicas ou especificações, independentemente da obrigação de fazer as correções necessárias as suas expensas;
- d-** Desatender às determinações da FISCALIZAÇÃO;
- e-** Cometer qualquer infração às normas legais federais, estaduais e municipais, respondendo ainda pelas multas aplicadas pelos órgãos em razão de infração cometida;
- f-** Iniciar, sem justa causa, execução dos serviços contratados fora do prazo fixado;
- g-** Ocasionar sem justa causa, atraso superior a 30 (trinta) dias na execução dos serviços contratados;
- h-** Recusar-se a executar, sem justa causa, no todo ou em parte os serviços contratados;
- i-** Praticar por ação ou omissão, qualquer ato que, por imprudência, negligência, imperícia, dolo ou má-fé venha a causar danos ao MUNICÍPIO ou terceiros, independentemente da obrigação da CONTRATADA em reparar os danos causados.

13.6- As multas serão descontadas dos pagamentos ou da garantia prestada no respectivo Contrato e quando for o caso, cobrado judicialmente.

13.7- As multas poderão ser reiteradas e aplicadas em dobro, sempre que se repetir o motivo.

13.8- A causa determinante da multa deverá ficar plenamente comprovada e o fato a punir comunicado por escrito pelo MUNICÍPIO à direção da CONTRATADA, para querendo, exercer direito de defesa.

13.9- Sem prejuízo de outras sanções, aplicar-se-á à CONTRATADA, a pena de suspensão do direito de licitar com MUNICÍPIO e seus órgãos descentralizados, pelo prazo de até 02(dois) anos, em função da gravidade da falta cometida.

14- RECURSOS:

14.1- Dos atos da Administração, decorrentes do procedimento licitatório e na execução do contrato administrativo, cabem os recursos previstos no Artigo 109 da Lei nº 8.666/93.

14.2- Os recursos devem observar os seguintes requisitos:

- a-** Serem datilografadas e devidamente fundamentadas;
- b-** Serem assinados por Representante Legal da Recorrente ou por Procurador, ambos devidamente habilitados;
- c-** Deverão ser encaminhados à Comissão de Licitações através do setor de protocolo geral da Prefeitura Municipal de São Francisco de Assis.

14.3- Os recursos interpostos fora do prazo não serão reconhecidos.

15- DA DOTACÃO ORÇAMENTÁRIA:

As despesas decorrentes da execução dos serviços constantes do objeto deste Edital serão atendidas pelas seguintes Dotações Orçamentárias:

(22785) – 449051- Recurso 1110 Const. Pórtico CT 0311574-18/2009.

(23936) – 449051 – Obras e Instalações – recurso Livre.

16- DISPOSIÇÕES GERAIS:

16.1- A CONTRATADA deverá manter na obra, em locais determinados pela FISCALIZAÇÃO, placas de identificação, conforme modelo fornecido pelo MUNICÍPIO. Estas placas, ao final da obra, passarão à propriedade da Prefeitura Municipal de São Francisco de Assis e deverão ser recolhidas ao local a ser indicado pela FISCALIZAÇÃO.

16.2- A Prefeitura Municipal de São Francisco de Assis reserva-se o direito de revogar, no todo ou em parte a presente licitação, por conveniência administrativa ou oportunidade, ou anulá-la por ilegalidade, sem que aos licitantes caiba o direito de reclamação ou período de indenização de qualquer espécie além do previsto na legislação vigente.

16.3- Em caso de revogação, os licitantes terão direito de receber a documentação juntada à respectiva proposta mediante solicitação dirigida à Comissão Municipal de Licitação.

16.4- Os envelopes “PROPOSTA FINANCEIRA” dos licitantes inabilitados ficarão à disposição, após a homologação, para serem resgatadas no prazo máximo de (30) trinta dias, findo o qual serão inutilizados sem qualquer formalidade.

16.5- Na eventualidade do representante legal de qualquer licitante precisar ausentar-se de sessão pública, deverá comunicar, antecipadamente, o fato à Comissão de Licitações que fará o devido relato na ata.

São Francisco de Assis, 03 de fevereiro de 2011.

ADEMAR ANTONIO DAL ROSSO FRESCURA
PREFEITO MUNICIPAL EM EXERCÍCIO

ARLINDO FUMACO
ENG. CIVIL CREA 37.784

Aprovo o presente Edital de acordo com a Lei Federal nº 8.666/93 e suas alterações posteriores.

Dr. João Inácio Machado Paz
Assessor Jurídico do Município
OAB-RS: 34.041

ANEXO I

“(MODELO DE PROPOSTA)”

“(PAPEL TIMBRADO DA FIRMA)”

TOMADA DE PREÇOS Nº 001/2011.

OBRA: PÓRTICO DE ENTRADA DA CIDADE DE SÃO FRANCISCO DE ASSIS, RS 241									
PROPOSTA FINANCEIRA									
SINAP	ITEM	DISCRIMINAÇÃO DOS SERVIÇOS	UNIDADE	QUANT	P. UNITÁRIO		SUBTOTAL		TOTAL
					Material	M. Obra	Material	M. Obra	
	1	SERVIÇOS PRELIMINARES							
1170	1.1	Limpeza do terreno	M ²	300,00					
74209	1.2	Placa da obra	M ²	3,00					
	1.3	Locação da obra	M ²	300,00					
TOTAL ITEM 1									
	2	ESCAVAÇÕES E REATERROS							
10278	2.1	Escavações para sapatas	M ³	5,00					
68684	2.2	Aterro/reaterro material escavado	M ³	95,00					
TOTAL ITEM 2									
	3	FUNDAÇÕES PÓRTICO							
74156	3.1	Estacas diâmetro 200mm arm. FCK 25 mpa	M	24,00					
74156	3.2	Estacas diâmetro 250mm arm.FCK 25 mpa	M	24,00					
15287	3.3	Concreto magro fund.	M ³	0,69					
68631	3.4	Concreto armado FCK 25 Mpa vigas fund.	M ³	4,46					
TOTAL ITEM 3									
	4	ARCO							
68631	4.1	Concreto Fck 25 Mpa, inclusive escoramento	M ³	24,34					
73815/00	4.1.1	formas	M ²	140,40					

1									
	4.2	Perfis metálicos afilados	M	3,00					
TOTAL ITEM 4									
5	REVESTIMENTO								
	5.1	Pedra palito caxambu, irregular	M ²	140,36					
TOTAL ITEM 5									
6	PLACA METÁLICA C/ BRASÃO DA P.M. E CARACTERES, CONFORME PESQUISA								
pesquisa	6.1	Placa metálica, aço escovado c/ brasão em relevo e aplicação de vinil	M ²	10,00					
pesquisa	6.2	Letras em aço escovado 50X25 cm em relevo	M ²	2,40					
TOTAL ITEM 6									
7	MONUMENTO								
	7.1	FUNDAÇÕES							
68501	7.1.1	Sapatas 50X50X20 Cm armada 3X	M ³	0,60					
68501	7.1.2	Pilaretes concreto armado 20X20X250cm	M ³	0,40					
68501	7.1.3	laje de piso e=015cm	M ²	7,00					
TOTAL ITEM 7.1									
	7.2	ALVENARIAS MONUMENTO							
5616	7.2.1	Alv. Tijolos maciços 25cm	M ²	15,00					
73927	7.2.2	Emboço paulista - 1:2:8, Ci, Cal,Areia	M ²	17,00					
pesquisa	7.2.3	Pedra palito caximbu irregular	M ²	17,00					
TOTAL ITEM 7.2									
8	PAISAGISMO								
Guia Construções PINI	8.1	Enleivamento, grama jardim	M ²	85,00					
"	8.2	Agave Piteira	unidade	16,00					
"	8.3	Fórmio verde	unidade	8,00					
"	8.4	Estreliptizia	unidade	9,00					

"		8.5	azaléias	unidade	20,00					
"		8.6	Cordões em concreto Esp. 0,30X0,08 cm	m	60,00					
TOTAL ITEM 8										
9 SINALIZAÇÃO										
74209		9.1	Placas indicativas 0,45x0,45m-chapa 20	unidade	9,00					
TOTAL ITEM 9										
TOTAL										
BDI 17 %										
TOTAL										

OBS.: O DESVIO SERÁ EXECUTADO PELA SECRETARIA MUNICIPAL DE OBRAS .

Validade da Proposta Financeira:

Data: -----/-----/ 2011.

Assinatura e carimbo do proponente

ANEXO II**“(PAPEL TIMBRADO DA FIRMA)”****“DECLARAÇÃO”**

DECLARO, sob as penas da Lei, para fins da Tomada de Preços nº 001/2011, que a empresa _____ não está sob o efeito de uma Declaração de Inidoneidade para licitar ou contratar com a Administração Pública, nos termos do Inciso IV, DO Art.87, da Lei nº 8.666/93, bem como que comunicarei qualquer fato ou evento superveniente à entrega dos documentos da habilitação que venha alterar a atual situação quanto a capacidade jurídica, técnica, regularidade fiscal e idoneidade econômica - financeira.

-----,----- de ----- de 2011.

Assinatura e carimbo do proponente

ANEXO III
TOMADA DE PREÇOS Nº 001/2011
MODELO DE CREDENCIAMENTO

Através do presente, credenciamos o(a) Sr.(a) _____, portador(a) da cédula de identidade nº _____ e do CPF nº _____, a participar da licitação instaurada pelo Município de São Francisco de Assis, RS, na modalidade de Tomada de Preços, sob o nº 001/2011, na qualidade de REPRESENTANTE LEGAL, outorgando-lhe plenos poderes para pronunciar-se em nome da empresa _____, CNPJ nº _____, bem como formular propostas e praticar todos os demais atos inerentes ao certame.

Local e data.

Assinatura do(s) dirigente(s) da empresa
(firma reconhecida)

Nome do dirigente da empresa

Obs.: 1. Caso o contrato social ou o estatuto determinem que mais de uma pessoa deva assinar o credenciamento, a falta de qualquer uma delas invalida o documento para os fins deste procedimento licitatório.

2. Este credenciamento deverá vir acompanhado, obrigatoriamente, do documento exigido no subitem 3.3. letra "b.2", do edital.

ANEXO IV**“(DECLARAÇÃO DE VISITA)”****“(PAPEL TIMBRADO DA FIRMA)”****“DECLARAÇÃO”**

DECLARO, sob as penas da Lei, para fins da Tomada de Preços nº 001/2011, que eu -----(Responsável Técnico e qualificado) recebi os documentos pertinentes e estive em visita acompanhado do responsável pelo Setor de Engenharia do Município de São Francisco de Assis, ao local onde será executada a obra, objeto desta licitação, tendo tomado conhecimento de todas as informações e condições locais necessárias à correta | formulação da proposta e ao cumprimento das obrigações decorrentes da presente licitação.

-----, -----de ----- de 2011.

(Nome e Assinatura do Licitante)

(Nome e Assinatura do Responsável Técnico)

(Nome e Assinatura do Responsável Setor de Engenharia do Município de São Francisco de Assis.)

ANEXO V

MINUTA DE CONTRATO DE EMPREITADA

CONTRATO QUE ENTRE SI CELEBRAM O MUNICÍPIO DE SÃO FRANCISCO DE ASSIS E A EMPRESA..... PARA EMPREITEIRA (ESPECIALIZADA), PARA EXECUÇÃO GLOBAL (MATERIAL DE SERVIÇO, MATERIAL PERMANENTE, MATERIAL DE CONSUMO E MÃO DE OBRA, LEIS SOCIAIS E DIREITOS TRABALHISTAS) DA OBRA DO PÓRTICO RODOVIÁRIO, NO TREVO DE ACESSO RS 241.

Por este instrumento particular de Contrato, de um lado o **Município de São Francisco de Assis**, pessoa jurídica de direito público, inscrito no CNPJ sob o nº 87.896.882/0001-01, neste ato representada por seu **Prefeito Municipal Sr. Ademar Antonio Dal Rosso Frescura**, residente e domiciliado nesta cidade, a seguir denominado **CONTRATANTE** e de outro lado, a empresa. , inscrita no CNPJ sob nº. , com sede em a seguir denominada **CONTRATADA**, têm entre si justo e acertado o presente Contrato, adstrito à licitação modalidade **Tomada de Preços nº 001/2011** pelo qual se obrigam ao cumprimento das cláusulas e condições a seguir estipuladas:

CLÁUSULA PRIMEIRA -OBJETO

1.1- O presente Contrato reger-se-á nos termos da Lei Federal nº 8.666/93 e suas alterações posteriores, Lei Complementar 123/2006 e Decreto Municipal 206/2008, declarando-se as partes, cientes de todas as disposições e regras atinentes aos contratos, ainda que não estejam expressamente transcritas neste instrumento, e demais condições estabelecidas no edital da Tomada de Preços nº 001/2011, no que não estiverem em contradição com os termos do mesmo instrumento.

1.2- O presente Contrato tem por objeto:

Contratação de uma Empresa Empreiteira (Especializada), para execução global (material de serviço, material permanente, material de consumo e mão de obra, Leis Sociais e Direitos Trabalhistas) da obra do pórtico Rodoviário, no Trevo de acesso RS 241: Serviços preliminares, escavações e reaterro, fundações do pórtico, concretagem do arco, revestimento, placa metálica com brasão da prefeitura Municipal e caracteres, fundações, alvenarias e revestimento do monumento, paisagismo e sinalização, e tudo mais que se fizer necessário para a conclusão da Obra.

Execução em conformidade com as especificações particularizadas contidas nas plantas, memorial descritivo e Orçamento, parte integrante e indissociáveis deste processo. É de inteira responsabilidade as Leis Sociais e Direitos Trabalhistas , será exigida os comprovantes dos recolhimentos.

2.6. – Quaisquer tributos ou encargos legais, criados, alterados ou extintos, após a data limite de apresentação das propostas, de comprovada repercussão nos preços ajustados, implicarão a revisão destes para mais ou para menos, conforme o caso.

2.7. – Em havendo alteração unilateral do Contrato, que aumente os encargos da CONTRATADA, o MUNICÍPIO deverá restabelecer por adiantamento, o equilíbrio econômico-financeiro inicial.

2.8. – O desvio no local da obra será executado pela Secretaria Municipal de Obras, do Município.

CLÁUSULA TERCEIRA - REAJUSTAMENTO

3.1. – Os preços não poderão ser reajustados.

CLÁUSULA-QUARTA-PAGAMENTO

4.1. – O pagamento será efetuado: **De acordo com a conclusão conforme Cronograma Físico – Financeiro da Obra e apresentação da N.F –e Medição, Aprovação e Liberação do Setor Responsável da Administração Municipal, com visto do Secretário Requerente e Setor de Engenharia.**

4.2. – Os pagamentos serão concretizados na moeda vigente no País.

4.3. – A fatura final fica condicionada a apresentação da CND emitida pelo INSS referente a obra.

CLÁUSULA QUINTA - PRAZO

5.1. – **O Prazo Máximo de execução dos trabalhos, não superior a (90) noventa dias**, contados a partir da ordem de serviço emitida pela Administração Municipal para início da obra;

5.2 - Os serviços deverão ser iniciados no prazo máximo de 10 (dez) dias, a contar da Convocação por escrito da Administração Municipal.

5.3. – A obra será considerada concluída para fins de lavratura e assinatura pelas partes do componente Termo de Recebimento Provisório, após executados todos os elementos constantes no projeto, normas e especificações técnicas e limpeza final e geral da obra, com a retirada de materiais, e entulhos, quando, então, o fiscal receberá provisoriamente a obra, dentro de 15 (quinze) dias da comunicação escrita da CONTRATADA. As placas da obras deverão ser recolhidas, conforme determinação da fiscalização, ao parque de máquinas situados na Rua Pinheiro Rocha nº 1160, bairro Centro nesta cidade.

5.4. – O Contratante poderá exigir a correção, remoção ou substituição do serviço ou material, em todo ou em parte, às expensas da Contratada, em caso de serem constatados defeitos ou incorreções resultantes da execução, podendo computar como tempo de atraso de entrega da obra.

5.5. – Após o período de observação de, no mínimo, 60 (sessenta) dias e, no máximo, 90 (noventa) dias, durante o qual a CONTRATADA deverá refazer quaisquer serviços que lhe seja determinada, caracterizada por erro ou má execução da contratada, dar-se-á o recebimento definitivo da obra por comissão designada pela Prefeitura Municipal de São Francisco de Assis sem prejuízos do que dispõe o Art. 1245 do Código Civil, mediante termo circunstanciado na qual conste fases e eventos significativos verificados na obra ou serviço.

5.6. – O Recebimento Provisório ou Definitivo não exclui a responsabilidade civil pela solidez e segurança do serviço, nem a ética profissional pela perfeita execução do objeto.

5.7. – A Contratada fica obrigada a aceitar nas mesmas condições contratuais os acréscimos ou supressões que, por ventura, se fizerem necessárias até o limite fixado por lei.

CLÁUSULA SEXTA - OBRIGAÇÕES

6.1. – São obrigações da CONTRATADA:

- a)** Executar a obra de acordo com o projeto especificações técnicas, sendo-lhe vedado introduzir modificações nos projetos, especificações técnicas e encargos gerais, sem o consentimento prévio, por escrito, do MUNICÍPIO, através da Secretaria de Saúde e, Setor de Engenharia;
- b)** Assumir a responsabilidade técnica pela execução dos serviços;
- c)** Observar os requisitos mínimos de qualidade, utilidade, segurança, resistência recomendados pela ABNT;
- d)** Acompanhar o cronograma físico da obra de modo a não provocar atrasos;
- e)** Não sub-empreitar serviços definidos, no todo ou em parte, conforme expressamente consignado no Edital;
- f)** Fornecer relação semanal dos empregados, devidamente qualificados, que prestarão serviços na obra, a qual deverá ser anotada no diário de obra para controle da fiscalização;
- g)** Comprovar mensalmente, perante a Secretaria Municipal da Fazenda, o pagamento das obrigações decorrentes da legislação trabalhista, da previdência social, ISQN, de seguros, através da documentação hábil;
- h)** Submeter-se a FISCALIZAÇÃO da Prefeitura Municipal;
- i)** Manter, no canteiro de obras responsável técnico devidamente credenciado através de ART e preposto aceito pelo MUNICÍPIO, para representá-lo na execução do Contrato. Este responsável técnico deverá ser o mesmo indicado pela empresa na fase de licitação;

j) Manter, em locais determinados pela FISCALIZAÇÃO, placas de identificação da obra e da firma executante, conforme modelos fornecidos pelo MUNICÍPIO e o pessoal em serviço, devidamente uniformizado e identificado;

k) Corrigir, separar, remover, reconstituir ou substituir, às suas expensas, no total ou em parte, o objetivo do contrato em que se verificarem vícios, defeitos ou incorreções, resultantes da execução ou de materiais empregados apontados pela FISCALIZAÇÃO.

l) Submeter-se às disposições legais em vigor;

m) Manter-se durante toda a execução deste Contrato em compatibilidade com as obrigações anteriores e as condições de habilitação e qualificações exigidas na licitação.

CLÁUSULA SÉTIMA - RESPONSABILIDADE

7.1- A CONTRATADA é responsável ainda, para com o MUNICÍPIO e para com terceiros:

a) Pelo estrago, com prejuízo ou danos causados ao MUNICÍPIO ou aos serviços, em consequência de imperícia, imprudência ou negligência própria ou de seus prepostos, auxiliares ou operários;

b) Pela infração ou inexato cumprimento das cláusulas deste Contrato;

c) Pela solidez, segurança e perfeição dos serviços, obrigando-se a corrigir, na execução da obra, todos os defeitos que forem apontados pela FISCALIZAÇÃO e desfazer aqueles que esta condenar como imprestáveis, impróprios ou mal executado;

d) Pelos danos causados diretamente ao MUNICÍPIO ou a terceiros, decorrentes de sua culpa ou dolo na execução do Contrato, não excluindo ou reduzindo esta responsabilidade à FISCALIZAÇÃO ou o acompanhamento pelo órgão interessado;

e) Pelos encargos trabalhistas, previdenciários, fiscais e comerciais, resultantes da execução do Contrato e sua inadimplência com referência aos encargos referidos neste item, não transferem ao MUNICÍPIO a responsabilidade de seu pagamento, nem poderá onerar o objeto do Contrato ou restringir a regularização e uso da obra e edificações inclusive perante o Registro de Imóveis.

7.2- A CONTRATADA não poderá transferir a outrem as obrigações assumidas neste Contrato.

7.3- Todos e quaisquer riscos de acidente de trabalho serão de inteira responsabilidade da CONTRATADA, devendo ser cobertos por seguros, durante toda a contratualidade até a entrega definitiva da obra.

7.4- Quando a obra ficar inteiramente concluída, a Contratada dará conhecimento ao Contratante, que terá um prazo de 15 (quinze) dias para proceder às vistorias necessárias e lavrar o Termo de Recebimento Provisório.

7.5- O serviço executado pela Contratada que não satisfizer as condições de recebimento serão recusados pela Fiscalização e deverão ser substituídos ou refeitos, dentro do prazo de entrega fixado no Contrato.

7.6- A critério do Contratante, desde que fixado no item anterior se torne inexecutável, poderá ser concedido novo prazo para refazimento ou substituição da obra ou serviço rejeitado. Não cumprindo esse prazo, a Contratada poderá ser penalizada conforme item 13 deste edital.

7.7- Decorridos no mínimo 60 (sessenta) dias, e no máximo 90 (noventa) dias, contados da data do recebimento provisório, a obra será novamente inspecionada e, desde que tenham sido atendidas todas as reclamações da Fiscalização, referentes a defeitos construtivos, falhas de execução e exigências contratuais, será lavrado o Termo de Recebimento Definitivo, mediante a apresentação da Certidão Negativa de Débitos - CND fornecida pelo INSS referente a obra.

7.8- O Recebimento Provisório ou Definitivo da obra não exime a CONTRATADA das responsabilidades legalmente imputáveis por erro ou vício de execução pelo período de 05 (cinco) anos, durante os quais ficará obrigada a saná-lo sem ônus para o MUNICÍPIO.

7.9- O não cumprimento desta responsabilidade, além das providências administrativas e judiciais cabíveis, implicará na declaração de idoneidade da CONTRATADA perante o MUNICÍPIO.

CLÁUSULA OITAVA - MULTAS E SANÇÕES ADMINISTRATIVAS

8.1- A CONTRATADA ao deixar de cumprir qualquer das obrigações assumidas ficará sujeita às penalidades previstas neste item, nos termos dos Artigos 86 a 88 da Lei nº 8.666/93.

8.2- A multa de trata o Artigo 86, parágrafos primeiros e segundo, da Lei nº 8.666/93, será aplicada da seguinte forma:

a- Até o valor máximo de 0,1%(um décimo por cento) do valor total corrigido do Contrato, por dia de atraso, em relação às etapas do cronograma;

b- De 0,1%(um décimo por cento) do valor total corrigido do Contrato, por dia de atraso, em relação ao prazo final para a entrega da obra.

8.3- Pela inexecução total ou parcial do contrato o MUNICÍPIO poderá, garantida prévia defesa, além de rescindir o contrato, aplicar a CONTRATADA as seguintes sanções:

I- Advertência;

II- Multa na forma prevista;

III- Suspensão temporária de participação e licitação e impedimento de contratar com a Administração Direta ou Indireta do MUNICÍPIO, por prazo não superior a 02(dois) anos;

IV- Declaração de idoneidade para licitar e contratar com a Administração Pública, enquanto perdurarem os motivos determinantes da punição ou até que seja promovida a reabilitação perante a própria autoridade que aplicou a penalidade, que será concedida somente quando a CONTRATADA ressarcir o MUNICÍPIO pelos prejuízos resultantes e após decorrido o prazo da sanção aplicada, de no mínimo 02(dois) anos .

8.4- Será aplicada a multa de 10%(dez por cento) sobre o valor total corrigido da contratação, quando a CONTRATADA:

- a-** Prestar informações inexatas ou criar embaraços a FISCALIZAÇÃO;
- b-** Transferir ou ceder suas obrigações, no todo ou em parte a terceiros, sem prévia autorização da contratante;
- c-** Executar os serviços em desacordo com o projeto, normas técnicas ou especificações, independentemente da obrigação de fazer as correções necessárias a suas expensas;
- d-** Desatender as determinações da FISCALIZAÇÃO;
- e-** Cometer qualquer infração as normas legais federais, estaduais e municipais, respondendo ainda pelas multas aplicadas pelos órgãos competentes e razão da infração cometida;
- f-** Não iniciar, sem justa causa, a execução dos serviços contratados no prazo fixado, estando sua proposta dentro do prazo de validade;
- g-** Ocasionar, sem justa causa, atraso superior a 30 (trinta) dias na execução dos serviços contratados;
- h-** Recusar-se a executar, sem justa causa, no todo ou em parte os serviços contratados;
- i-** Praticar, por ação ou omissão, qualquer ato que, por imprudência, negligência, imperícia, dolo ou má-fé, venha causar danos a contratante ou a terceiros, independente da obrigação da CONTRATADA em reparar os danos causados.

8.5. – As multas serão descontadas da garantia prestada na assinatura deste contrato, abatida dos pagamentos devidos ou, ainda, quando for o caso, cobrado judicialmente.

8.6. – As multas poderão ser reiteradas e aplicadas em dobro, sempre que repetir o motivo.

8.7. – A causa determinante da multa devera ficar plenamente comprovada e o fato a punir comunicado por escrito pelo MUNICIPIO a direção da CONTRATADA, para, querendo, exercer direito de defesa.

8.8. – Sem prejuízo de outras sanções, aplicar-se-á a CONTRATADA a pena de suspensão temporária de participar em licitação em contratar com a Administração Direta e Indireta do MUNICIPIO, pelo prazo de 02 (dois) anos, em função da gravidade da falta cometida.

CLÁUSULA NONA – RECISÃO

9.1. – Será rescindido o presente Contrato, garantindo o contraditório e ampla defesa, sem direito a indenização de qualquer espécie, por parte do MUNICIPIO, quando a CONTRATADA:

- a** – Não cumprir ou cumprir irregularmente qualquer das obrigações deste contrato, especificações, projetos ou prazos;
- b** – Sub-contratar, transferir ou ceder, parcial ou total o contrato a terceiros,

bem como na fusão, cisão ou incorporação com outrem;

c – Executar trabalhos com imperícia técnica;

d – Falir, requerer concordata ou for instaurada insolvência civil;

e - Paralisar ou cumprir lentamente os serviços sem justa causa, por mais de 05 (cinco) dias consecutivos;

f – Atrasar o cronograma sem justa causa, por mais de 30 (trinta) dias consecutivos;

g – Demonstrar incapacidade, desaparecimento, idoneidade técnica ou má-fé;

h – Atrasar injustificadamente o início das obras.

9.2. – Este Contrato poderá ser rescindido, por mutuo acordo, atendida a conveniência do MUNICIPIO, mediante termo próprio e medição rescisória, recebendo a CONTRATADA o valor dos serviços já executados até o momento da rescisão.

CLÁUSULA DÉCIMA – DAS GARANTIAS CONTRATUAIS:

10.1 – Para a garantia da execução do Contrato, a CONTRATADA, até a data da assinatura deste instrumento, deverá apresentar garantia o valor equivalente a 5% (cinco por cento) do mesmo, em seguro-garantia, de acordo com o Art. 56 parágrafos II e III da lei Federal 8.666/93) do valor contratado.

10.2. – O Contratante poderá utilizar a garantia constituída para corrigir imperfeições verificadas na execução dos serviços decorrentes de culpa, imperícia ou desídia da Contratada.

10.3. – A garantia reverterá em favor da Prefeitura Municipal de São Francisco de Assis, integralmente ou pelo saldo que apresentar no caso de rescisão contratual por culpa exclusiva da Contratada, sem prejuízo das perdas e danos porventura devidos ao Contratante.

10.4. – A garantia ofertada pela CONTRATADA deverá cobrir todo o período de execução da obra.

10.5. – Após a execução do Contrato e recebimento definitivo da obra pelo MUNICIPIO, será efetuada a restituição da caução atualizada monetariamente a CONTRATADA, sem prejuízo dos disposto do Art. 1245 do Código Civil.

CLÁUSULA DÉCIMA PRIMEIRA – DOTAÇÃO ORÇAMENTÁRIA:

11.1. – A despesa decorrente do presente Contrato correrá por conta da seguinte Dotação Orçamentária:

(22785) – 449051- Recurso 1110 Const. Pórtico CT 0311574-18/2009.

(23936) – 449051 – Obras e Instalações – recurso Livre.

CLÁUSULA DÉCIMA SEGUNDA – FORO:

12.1. – Para questões e litígios decorrentes do presente Contrato, fica eleito e convencionado o Foro da Comarca de São Francisco de Assis, como competente para solucioná-los, renunciando as partes a qualquer outro por mais privilegiado que se apresente.

E, por estarem às partes, assim justas e contratadas assinam o presente instrumento em (02) duas vias de igual teor e forma, depois de ter sido o Contrato lido e achado conforme, estando de acordo com estipulado.

São Francisco de Assis, -----de ----- de 2011

MUNICÍPIO DE SÃO FRANCISCO DE ASSIS
PREFEITO MUNICIPAL
CONTRATANTE

EMPRESA:
CNPJ Nº
CONTRATADA

Dr. João Inácio Paz
Assessor Jurídico.
OAB-RS – 34041

ANEXO VI

OBRA: PÓRTICO DE ENTRADA DA CIDADE DE SÃO FRANCISCO DE ASSIS, RS 241									
PLANILHA ORÇAMENTÁRIA									
SINAP	ITEM	DISCRIMINAÇÃO DOS SERVIÇOS	UNIDADE	QUANT	P. UNITÁRIO		SUBTOTAL		TOTAL
					Material	M. Obra	Material	M. Obra	
	1	SERVIÇOS PRELIMINARES							
1170	1.1	Limpeza do terreno	M ²	300,00		1,62		486,00	486,00
74209	1.2	Placa da obra	M ²	3,00	161,00	69,00	183,00	207,00	690,00
	1.3	Locação da obra	M ²	300,00	1,88	2,13	2,53	639,00	641,53
TOTAL ITEM 1									1.817,53
	2	ESCAVAÇÕES E REATERROS							
10278	2.1	Escavações para sapatas	M ³	5,00		19,50		97,50	97,50
68684	2.2	Aterro/reaterro material escavado	M ³	95,00		14,88		1.413,13	1.413,13
TOTAL ITEM 2									1.510,63
	3	FUNDAÇÕES PÓRTICO							
74156	3.1	Estacas diâmetro 200mm arm. FCK 25 mpa	M	24,00	30,00	15,00	720,00	360,00	1.080,00
74156	3.2	Estacas diâmetro 250mm arm.FCK 25 mpa	M	24,00	35,00	15,00	840,00	360,00	1.200,00
15287	3.3	Concreto magro fund.	M ³	0,69	225,00	40,50	155,25	27,95	183,20
68631	3.4	Concreto armado FCK 25 Mpa vigas fund.	M ³	4,46	827,00	551,00	3.688,42	2.457,46	6.145,88
TOTAL ITEM 3									8.609,08
	4	ARCO							
68631	4.1	Concreto Fck 25 Mpa, inclusive escoramento	M ³	24,34	827,00	551,00	20.129,18	13.411,34	33.540,52
73815/001	4.1.1	formas	M ²	140,40	18,70	15,30	2.625,48	2.148,12	4.773,60
	4.2	Perfis metálicos afilados	M	3,00	55,00	20,00	165,00	60,00	225,00
TOTAL ITEM 4									38.539,12
	5	REVESTIMENTO							

	5.1	Pedra palito caxambu, irregular	M ²	140,36	50,00	20,00	7.018,00	2.807,20	9.825,20
TOTAL ITEM 5									9.825,20
6		PLACA METÁLICA C/ BRASÃO DA P.M. E CARACTERES, CONFORME PESQUISA							
pesquisa	6.1	Placa metálica, aço escovado c/ brasão em relevo e aplicação de vinil	M ²	10,00	1.043,75	68,75	10.437,50	687,50	11.125,00
pesquisa	6.2	Letras em aço escovado 50X25 cm em relevo	M ²	2,40	1.750,00	125,00	4.200,00	300,00	4.500,00
TOTAL ITEM 6									15.625,00
7		MONUMENTO							
7.1		FUNDAÇÕES							
68501	7.1.1	Sapatas 50X50X20 Cm armada 3X	M ³	0,60	812,75	162,50	487,65	97,50	585,15
68501	7.1.2	Pilaretes concreto armado 20X20X250cm	M ³	0,40	1.125,00	225,00	450,00	90,00	540,00
68501	7.1.3	laje de piso e=015cm	M ²	7,00	62,50	18,81	437,50	131,69	569,19
TOTAL ITEM 7.1									1.694,34
7.2		ALVENARIAS MONUMENTO							
5616	7.2.1	Alv. Tijolos maciços 25cm	M ²	15,00	37,50	25,00	562,50	375,00	937,50
73927	7.2.2	Emboço paulista - 1:2:8, Ci, Cal,Areia	M ²	17,00	7,10	4,75	120,70	80,75	201,45
pesquisa	7.2.3	Pedra palito caximbu irregular	M ²	17,00	50,00	20,00	850,00	340,00	1.190,00
TOTAL ITEM 7.2									2.328,95
8		PAISAGISMO							
Guia Construções PINI	8.1	Enleivamento, grama jardim	M ²	85,00	9,41	5,50	799,85	467,50	1.267,35
"	8.2	Agave Piteira	unidade	16,00	22,50	2,50	360,00	40,00	400,00
"	8.3	Fórmio verde	unidade	8,00	35,00	2,50	280,00	20,00	300,00
"	8.4	Estreliptizia	unidade	9,00	22,50	2,50	202,50	22,50	225,00
"	8.5	azaléias	unidade	20,00	10,50	2,50	210,00	50,00	260,00
"	8.6	Cordões em concreto Esp. 0,30X0,08 cm	m	60,00	15,00	8,00	900,00	480,00	1.380,00
TOTAL ITEM 8									3.832,35

		9	SINALIZAÇÃO							
74209		9.1	Placas indicativas 0,45x0,45m-chapa 20	unidade	9,00	125,00	62,50	1.125,00	562,50	1.687,50
			TOTAL ITEM 9							1.687,50
			TOTAL							85.469,69
			BDI 17 %							14.530,31
			TOTAL							100.000,00

OBS.: O DESVIO SERÁ EXECUTADO PELA SECRETARIA MUNICIPAL DE OBRAS.

ANEXO VII

OBRA: PÓRTICO DE ENTRADA DA CIDADE DE SÃO FRANCISCO DE ASSIS, RS 241
CRONOGRAMA FISICO FINANCEIRO

ITEM	SERVIÇOS	V.UNITÁRIO	PESO%	1º MÊS	2º MÊS	3º MÊS	TOTAL
1	SERVIÇOS PRELIMINARES	2.126,51	2,17	2.126,51			2.126,51
2	ESCAVAÇÕES E REATERROS	1.767,44	1,77	1.767,44			1.767,44
3	FUNDAÇÕES PÓRTICO	10.072,62	10,07	10.072,62			10.072,62
4	CONCRETO ARCOS	45.090,77	45,09		45.090,77		45.090,77
5	REVESTIMENTO	11.495,48	11,49			11.495,48	11.495,48
6	PLACA METÁLICA C/ BRASÃO DA P.M. E CARACTERES	18.281,25	18,28			18.281,25	18.281,25
7	FUNDAÇÕES MONUMENTO	1.982,38	1,98	1.982,38			1.982,38
7.1	ALVENARIAS MONUMENTO	2.724,87	2,72		2.724,87		2.724,87
8	PAISAGISMO	4.483,85	4,48			4.483,85	4.483,85
9	SINALIZAÇÃO	1.974,37	1,97	1.974,37			1.974,37
	TOTAL (R\$)	100.000,00		17.923,32	47.815,64	34.260,58	100.000,00
	TOTAL (%)	100,00	100,00				100

DBI 117% - INCLUSO

ANEXO VIII

MEMORIAL DESCRITIVO

OBRA: Pórtico Monumental

LOCAL: RS 241 São Francisco de Assis

DISPOSIÇÕES GERAIS

A Mão de obra a ser empregada, sempre será especializada, e será de boa qualidade, com operários tecnicamente capazes e conhecedores de suas funções. A execução dos serviços obedecerá rigorosamente aos projetos, ARQUITETÔNICO, ESTRUTURAL e aos MEMORIAIS ESPECIFICOS, e ficará a critério do responsável técnico da obra, mandar demolir e refazer qualquer serviço que não obedeça às condições expostas nos projetos.

No prazo de 48 horas, o empreiteiro obriga-se a retirar do canteiro de obras os materiais por ventura impugnados pelo responsável técnico, bem como iniciar qualquer demolição exigida, correndo por conta exclusiva do EMPREITEIRO, as despesas decorrentes das referidas demolições e refazimento. Não será tolerado manter no canteiro de serviços quaisquer materiais, ou, pessoas estranhas aos serviços. Será exigido, sempre, em todos os serviços a melhor execução e o maior esmero possível em acabamentos, somente nestas condições os serviços serão aceitos.

Antes do início da construção devera ser feito o licenciamento para a construção. Os projetos deverão ser aprovados pela PREFEITURA MUNICIPAL, INSS e devera ser apresentada ART DE EXECUÇÃO DA OBRA.

A limpeza do terreno da construção se fará nas áreas destinadas a construção

A locação e verificação de níveis deverão ser compatíveis com as cotas determinadas pelos projetos.

A locação deverá ser global, sobre quadro de madeira, sendo que os mesmos envolvam todo o perímetro da obra. Os esquadros, em tábuas ou sarrafos, devem ser perfeitamente nivelados e fixados de tal modo que resistam as tensões dos fios de marcação, sem oscilações e sem possibilidade de fuga da posição correta.

A locação será sempre pelo eixo dos elementos construtivos, com marcação nas tábuas ou sarrafos dos quadros, por meio de corte na madeira e pregos.

A empreiteira é responsável por qualquer erro de alinhamento, de nivelamento ou der esquadro que venham a ser constatada, hipótese em que a EMPREITEIRA deverá desfazer e refazer os serviços arcando com os custos dos mesmos.

FUNDAÇÕES

As fundações terão quatro estacas 200 mm – 4 x 6m = 24 metros estacas 250 mm – 4 x 6m = 24 metros, moldadas in loco, armadas com seis Fe 10, estribadas a cada 12 cm, com sapatas isoladas, profundidade mínima admissível de 5m, Fck 25 Mpa. As vigas de fundações Fck 25Mpa, V1=40x70, V2=V3=40x70, V4=40x60, V5=V6=35x60 com obediência rigorosa ao projeto estrutural.

Reaterro do material escavado e aterro, conforme planta planialtimétrica, com material de 1ª categoria, compactado a 20 cm conforme recomenda as NORMAS.

ARCO

Em concreto armado, obedecendo às especificações brasileiras ABNT, NBR 6118, Fck 25 Mpa, bem como ao projeto estrutural em sua totalidade. O concreto estrutural será do tipo usinado, não será permitida a concretagem, sem prévia vistoria do responsável técnico da prefeitura Municipal, tanto ao que tange a armadura bem como o lançamento do concreto. As formas em madeira – chapa resinada 10 mm. As pontas afiladas dos arcos em aço escovado fixadas com quatro chumbadores de aço diâmetro 10 mm, conforme prancha 01 do projeto estrutural

O lançamento do concreto nas formas deverá ser contínuo, e o adensamento do concreto se fará através de vibradores de imersão. “O escoramento em varas de eucaliptos, diâmetro mínimo 4x4”, conforme disponibilidade no local ou metálico. Formas chapas resinada 15mm.

O descimbramento obedecerá aos seguintes prazos para as retiradas das formas, nas faces laterais cinco dias, e para retiradas totais do escoramento 28 dias e hidratação permanente por 14 dias no mínimo.

REVESTIMENTO

Todas as faces dos dois arcos serão revestidas com pedra decorativa cachambú tipo palito irregular, devendo se promover um perfeito alinhamento horizontal antes do assentamento da primeira fiada e não deverão ter juntas (espaços) entre as mesmas tanto no sentido horizontal bem como no vertical, iniciando-se pela base dos arcos, as referidas pedras serão assentadas com argamassa colante branca AC III e entregues curadas e limpas.

ESCUDO DO MUNICÍPIO E CARACTERES

O escudo do município será executado com chapa laminada de aço escovado 8 mm, o diâmetro do escudo será de 2,50m e a proteção com óleo mineral e pasta apropriada para aço inox, e será fixado com chumbadores passantes 4x16mm, I=40 mm, conforme prancha nº 01 do projeto estrutural. Os caracteres (SÃO FRANCISCO DE ASSIS) serão executados em chapa laminada de aço escovado caixa alta com 0,50cm de altura e 0,25cm de largura e serão chumbados no concreto

MONUMENTO

As fundações serão constituídas de três sapatas individuais de 80x80x30cm armadas com aço 6,30mm, com pilaretes de 30x30 cm, 1,50m de altura, armados com quatro ferros 12 mm, estribados a cada 15 cm com aço 5,00mm, para vencer o desnível existente, no respaldo do mesmo será executada uma laje em concreto armado com 15 cm de espessura e 3,00 m de diâmetro, armada com aço m6, 3 mm a cada 12 cm em ambas as direções, sobre a qual será erguida a alvenaria de tijolos maciços assentes com argamassa mista de ci. Cal e ar. traço 1; 2; 8. Conforme projeto específico em anexo. Espessura das paredes 25 cm, com juntas horizontais e verticais desencontradas com espessura de 1,50cm, receberá chapisco traço 1:4, cimento e areia e emboço paulista 1:2: 8, cimento, cal e areia média, deverão ser adicionados no traço impermeabilizante SIKA 1 na proporção de 2 litros por saco de cimento, após será revestido com pedra decorativa cachambú tipo palito irregular assentes com argamassa colante AC III.

ALVENARIAS

Será executado em alvenaria de tijolos maciços assente com argamassa traço (para 1: 2: 8) cimento, cal e areia, o monumento de suporte da imagem do padroeiro, a espessura das paredes será de 0,30m, com juntas horizontais e verticais desencontradas com espessura de 1,5 cm, receberão chapisco traço 1: 4 (cimento areiam) e emboço 1:2: 8 cimento, cal e areia, deverá ser adicionado no traço impermeabilizante SIKA 1 na proporção de 2 litros por saco de cimento, após será revestido com pedra decorativa cachambú tipo palito irregular assentes com argamassa colante AC III.

PAIGASISMO

Os canteiros serão delimitados por meio fios de concreto pré moldado, 45x30x8cm, Fck 18 Mpa e receberão um tapete de grama e será ornamentados com as seguintes espécies de plantas.

Agave Piteira, Fórmio Verde, Estreliptizia, azaléias e Hibisco.

MANUTENÇÃO E CONSERVAÇÃO

A manutenção e conservação da obra e ajardinamento será responsabilidade da Secretaria de Obras e Saneamento da Prefeitura Municipal.

DESVIO

Será executado sobre rocha aflorada recebendo uma camada de cascalho com no mínimo 0,15cm de altura para nivelamento, a execução, material e mão-de-obra será de inteira responsabilidade do Município de São Francisco de Assis.

SINALIZAÇÃO

Será de inteira responsabilidade da empreiteira contratada a colocação de placas de advertência conforme legislação do DAER, (DEVAGAR EM OBRAS A 300m, a 200m, 100m e a 50m DESVIO A DIREITA A 300m, a 200, A 100m e a 50m, DESVIO A ESQUERDA A 300m, a 200m, a 100m e 50m, SETAS REFLETIVAS no sentido transversal da via confeccionadas conforme legislação, bem como todo e qualquer outro indicativo que a fiscalização do DAER ou da CONTRATANTE julgar necessário.

Limpeza DA OBRA

A referida obra deverá ser entregue limpa, sem entulhos, com todos os elementos compositivos em perfeitas condições.

São Francisco de Assis, 14 de dezembro de 2010

ARLINDO FUMACO- Eng. Civil CREA 37.784

ANEXO IX

MEMORIAL DESCRITIVO

OBRA: Pórtico Monumental

LOCAL: RS 241 São Francisco de Assis

DISPOSIÇÕES GERAIS

A Mão de obra a ser empregada, sempre será especializada, e será de boa qualidade, com operários tecnicamente capazes e conhecedores de suas funções. A execução dos serviços obedecerá rigorosamente aos projetos, ARQUITETÔNICO, ESTRUTURAL e aos MEMORIAIS ESPECIFICOS, e ficará a critério do responsável técnico da obra, mandar demolir e refazer qualquer serviço que não obedeça às condições expostas nos projetos.

No prazo de 48 horas, o empreiteiro obriga-se a retirar do canteiro de obras os materiais por ventura impugnados pelo responsável técnico, bem como iniciar qualquer demolição exigida, correndo por conta exclusiva do EMPREITEIRO, as despesas decorrentes das referidas demolições e refazimento. Não será tolerado manter no canteiro de serviços quaisquer materiais, ou, pessoas estranhas aos serviços. Será exigido, sempre, em todos os serviços a melhor execução e o maior esmero possível em acabamentos, somente nestas condições os serviços serão aceitos.

Antes do início da construção devera ser feito o licenciamento para a construção. Os projetos deverão ser aprovados pela PREFEITURA MUNICIPAL, INSS e devera ser apresentada ART DE EXECUÇÃO DA OBRA.

A limpeza do terreno da construção se fará nas áreas destinadas a construção

A locação e verificação de níveis deverão ser compatíveis com as cotas determinadas pelos projetos.

A locação deverá ser global, sobre quadro de madeira, sendo que os mesmos envolvam todo o perímetro da obra. Os esquadros, em tábuas ou sarrafos, devem ser perfeitamente nivelados e fixados de tal modo que resistam as tensões dos fios de marcação, sem oscilações e sem possibilidade de fuga da posição correta.

A locação será sempre pelo eixo dos elementos construtivos, com marcação nas tábuas ou sarrafos dos quadros, por meio de corte na madeira e pregos.

A empreiteira é responsável por qualquer erro de alinhamento, de nivelamento ou der esquadro que venham a ser constatada, hipótese em que a EMPREITEIRA deverá desfazer e refazer os serviços arcando com os custos dos mesmos.

FUNDAÇÕES

As fundações terão quatro estacas 200 mm – 4 x 6m = 24 metros estacas 250 mm – 4 x 6m = 24 metros, moldadas in loco, armadas com seis Fe 10, estribadas a cada 12 cm, com sapatas isoladas, profundidade mínima admissível de 5m, Fck 25 Mpa. As vigas de fundações Fck 25Mpa, V1=40x70, V2=V3=40x70, V4=40x60, V5=V6=35x60 com obediência rigorosa ao projeto estrutural.

Reaterro do material escavado e aterro, conforme planta planialtimétrica, com material de 1ª categoria, compactado a 20 cm conforme recomenda as NORMAS.

ARCO

Em concreto armado, obedecendo às especificações brasileiras ABNT, NBR 6118, Fck 25 Mpa, bem como ao projeto estrutural em sua totalidade. O concreto estrutural será do tipo usinado, não será permitida a concretagem, sem prévia vistoria do responsável técnico da prefeitura Municipal, tanto ao que tange a armadura bem como o lançamento do concreto. As formas em madeira – chapa resinada 10 mm. As pontas afiladas dos arcos em aço escovado fixadas com quatro chumbadores de aço diâmetro 10 mm, conforme prancha 01 do projeto estrutural

O lançamento do concreto nas formas deverá ser contínuo, e o adensamento do concreto se fará através de vibradores de imersão. "O escoramento em varas de eucalipto, diâmetro mínimo 4x4", conforme disponibilidade no local ou metálico. Formas chapas resinada 15mm.

O descimbramento obedecerá aos seguintes prazos para as retiradas das formas, nas faces laterais cinco dias, e para retiradas totais do escoramento 28 dias e hidratação permanente por 14 dias no mínimo.

REVESTIMENTO

Todas as faces dos dois arcos serão revestidas com pedra decorativa cachambú tipo palito irregular, devendo se promover um perfeito alinhamento horizontal antes do assentamento da primeira fiada e não deverão ter juntas (espaços) entre as mesmas tanto no sentido horizontal bem como no vertical, iniciando-se pela base dos arcos, as referidas pedras serão assentadas com argamassa colante branca AC III e entregues curadas e limpas.

ESCUDO DO MUNICÍPIO E CARACTERES

O escudo do município será executado com chapa laminada de aço escovado 8 mm, o diâmetro do escudo será de 2,50m e a proteção com óleo mineral e pasta apropriada para aço inox, e será fixado com chumbadores passantes 4x16mm, l=40 mm, conforme prancha nº 01 do projeto estrutural. Os caracteres (SÃO FRANCISCO DE ASSIS) serão executados em chapa laminada de aço escovado caixa alta com 0,50cm de altura e 0,25cm de largura e serão chumbados no concreto

MONUMENTO

As fundações serão constituídas de três sapatas individuais de 80x80x30cm armadas com aço 6,30mm, com pilaretes de 30x30 cm, 1,50m de altura, armados com quatro ferros 12 mm, estribados a cada 15 cm com aço 5,00mm, para vencer o desnível existente, no respaldo do mesmo será executada uma laje em concreto armado com 15 cm de espessura e 3,00 m de diâmetro, armada com aço m6, 3 mm a cada 12 cm em ambas as direções, sobre a qual será erguida a alvenaria de tijolos maciços assentes com argamassa mista de ci. Cal e ar. traço 1; 2; 8. Conforme projeto específico em anexo. Espessura das paredes 25 cm, com juntas horizontais e verticais desencontradas com espessura de 1,50cm, receberá chapisco traço 1:4, cimento e areia e emboço paulista 1:2: 8, cimento, cal e areia média, deverão ser adicionados no traço impermeabilizante SIKA 1 na proporção de 2 litros por saco de cimento, após será revestido com pedra decorativa cachambú tipo palito irregular assentes com argamassa colante AC III.

ALVENARIAS

Será executado em alvenaria de tijolos maciços assente com argamassa traço (para 1: 2: 8) cimento, cal e areia, o monumento

de suporte da imagem do padroeiro, a espessura das paredes será de 0,30m, com juntas horizontais e verticais desencontradas com espessura de 1,5 cm, receberão chapisco traço 1: 4 (cimento areia) e emboço 1:2: 8 cimento, cal e areia, deverá ser adicionado no traço impermeabilizante SIKA 1 na proporção de 2 litros por saco de cimento, após será revestido com pedra decorativa cachambú tipo palito irregular assentes com argamassa colante AC III.

PAISAGISMO

Os canteiros serão delimitados por meio fios de concreto pré moldado, 45x30x8cm, Fck 18 Mpa e receberão um tapete de grama e será ornamentados com as seguintes espécies de plantas. Agave Piteira, Fórmio Verde, Estrelíptizia, azaléias e Hibisco.

MANUTENÇÃO E CONSERVAÇÃO

A manutenção e conservação da obra e ajardinamento será responsabilidade da Secretaria de Obras e Saneamento da Prefeitura Municipal.

DESVIO

Será executado sobre rocha aflorada recebendo uma camada de cascalho com no mínimo 0,15cm de altura para nivelamento, a execução, material e mão-de-obra será de inteira responsabilidade do Município de São Francisco de Assis.

SINALIZAÇÃO

Será de inteira responsabilidade da empreiteira contratada a colocação de placas de advertência conforme legislação do DAER, (DEVAGAR EM OBRAS A 300m, a 200m, 100m e a 50m DESVIO A DIREITA A 300m, a 200, A 100m e a 50m, DESVIO A ESQUERDA A 300m, a 200m, a 100m e 50m, SETAS REFLETIVAS no sentido transversal da via confeccionadas conforme legislação, bem como todo e qualquer outro indicativo que a fiscalização do DAER ou da CONTRATANTE julgar necessário.

Limpeza DA OBRA

A referida obra deverá ser entregue limpa, sem entulhos, com todos os elementos compositivos em perfeitas condições.

São Francisco de Assis, 14 de dezembro de 2010

ARLINDO FUMACO- Eng. Civil CREA 37.784

ANEXO X

MEMORIAL DESCRITIVO - PROJETO PAISAGÍSTICO

O presente instrumento tem por finalidade estabelecer normas, serviços, mão-de-obra e matéria, a serem empregados na execução do Projeto Paisagístico do Pórtico Monumental a ser executado na RS-241, no acesso ao município de São Francisco de Assis.

1. SERVIÇOS PRELIMINARES:

Inicialmente, será feita decapagem da vegetação existente às margens da RS-241. Após, será feito aterramento em uma das margens da rodovia, para posterior colocação de cordões de concreto e delimitação dos canteiros, nos quais será distribuída camada de solo fértil, adequado ao desenvolvimento das espécies a serem cultivadas.

2. MÃO-DE-OBRA:

A mão-de-obra para a execução do projeto paisagístico será de responsabilidade da empresa contratada, porém o serviço deverá ser executado sob orientação da Arquiteta Urbanista Marília Canterle Gonçalves, técnica da Prefeitura Municipal.

3. COMPOSIÇÃO DOS CANTEIROS:

Os canteiros serão delimitados por cordões de concreto e receberão cobertura de grama esmeralda, além de maciços de vegetação dispostos conforme projeto em anexo.

4. ESPÉCIES:

As espécies utilizadas no projeto paisagístico são: Agave (*agave angustifolia*), Azaléia (*rhododendron simsii*), Estrelítzia (*strelitzia reginae*), Fórmio (*phormium tenax*) e Grama Esmeralda (*zoysia japônica*). Todas as informações relativas à vegetação citada estão presentes na tabela de vegetação anexa ao projeto.

5. CONCLUSÃO E ENTREGA DA OBRA:

A obra será considerada concluída quando todo o serviço de aterro, colocação dos cordões de concreto e plantio das mudas estiverem executados, estando o local limpo e livre de entulhos. O pessoal da obra, materiais e leis sociais são de inteira responsabilidade da empresa contratada para execução da obra.

6. MANUTENÇÃO E CONSERVAÇÃO:

Após a execução e devido recebimento dos serviços relacionados ao Projeto Paisagístico, a manutenção e conservação do local será de responsabilidade da Secretaria de Obras e Saneamento do município de São Francisco de Assis.

São Francisco de Assis, 08 de Novembro de 2010.

Marília Canterle Gonçalves

Arquiteta Urbanista

CREA-RS 159158

ANEXO XI

Consultoria Estrutural

Memória de Cálculo

Obra: Pórtico de Entrada da Cidade

Local: Acesso à Cidade de São Francisco de Assis - RS

Cliente: Prefeitura Municipal

1 Introdução.

Trata-se de obra singular constituída por duas lâminas de concreto com 40cm de espessura.

Cada lâmina liga-se ao solo, em lados opostos da rodovia de acesso à Cidade, em estruturas de fundação em estacas escavadas e moldadas “*in loco*”.

Em vista frontal as lâminas apresentam contornos curvos conforme definido pelo projeto básico fornecido pelo cliente.

As lâminas se desenvolvem em alturas diferentes com superposição parcial, em planta.

No trecho em que se superponham é prevista a fixação de um elemento decorativo, o Escudo da Cidade.

A estrutura de concreto será executada até a seção transversal atingir a dimensão de 12cm de altura. A partir desse ponto deverá ser chumbada uma peça em outro material (aço, alumínio ou plástico) que dê a forma afilada da proposta arquitetônica. Em peças expostas a intempéries, que exigem cobrimento mínimo de 3cm, não é recomendável utilizar seções de concreto com menos de 12cm.

Para as considerações de ação do vento foi utilizada a velocidade básica do vento correspondente a isopleta de 45m/s, aplicável ao Município de São Francisco de Assis, conforme a figura 1 da NBR 6123/88.

1 Ação do Vento.

Conforme vimos acima, $V_o = 45\text{m/s}$

Para S1, fator topográfico, pode ser adotado valor 1.0, correspondente a terrenos planos ou fracamente ondulados.

Para S2, consideraremos: a rugosidade categoria IV, cidades pequenas e seus arredores; a dimensão classe A, maior dimensão inferior a 20m; altura sobre o terreno 10m. Resulta $S2 = 0,86$, tabela 2, NBR – 6123.

Para S3, adotaremos $S3=1,0$ embora, pelo baixo ou inexistente fator de ocupação, pudesse ser tomado igual a 0,95.

Resulta $v_k = 0,86 \times 1,0 \times 1,0 \times 45 = 38,7\text{m/s}$

Para a pressão de obstrução, item 4.2 – NBR 6123,

$q=0,613 \times 36,7^2 = 918,08\text{N/m}^2 = 0,918\text{kN/m}^2 (91,81\text{kgf/m}^2)$

Para coeficiente de arrasto, podemos considerar o item 6.3.3, figura 4, da NBR 6123 considerando-se como paralelepípedos os elementos de área componentes da figura real dos arcos, como ilustrado na figura 1 desta memória.

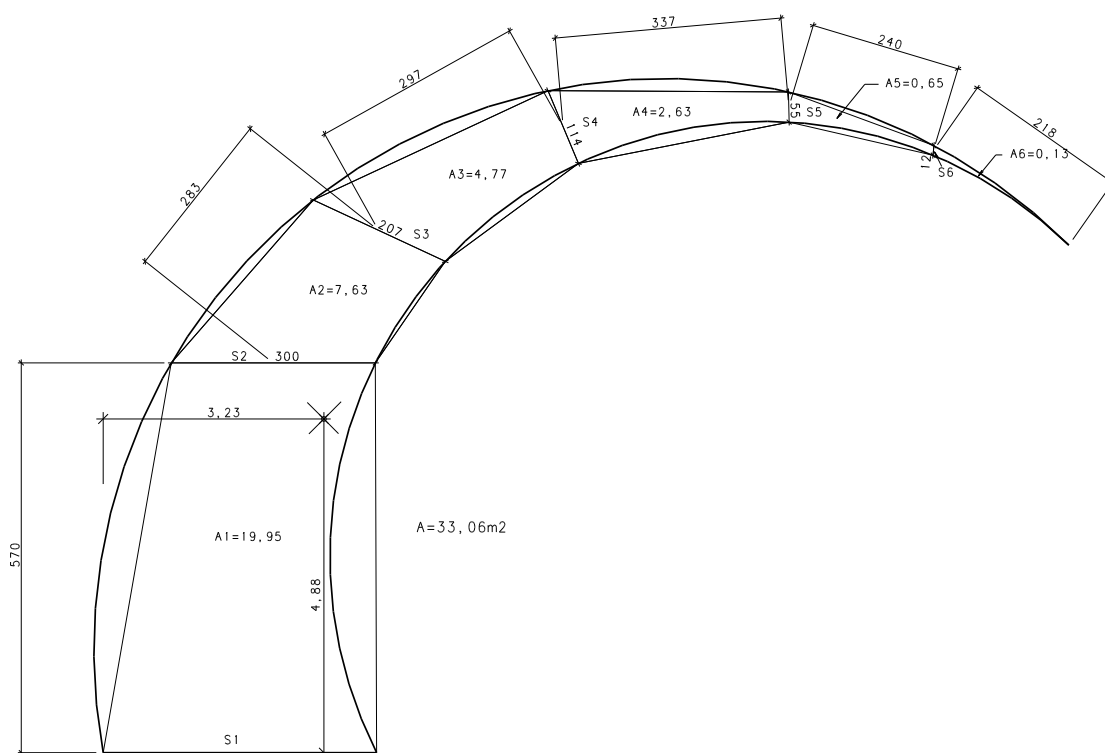


Figura 1

Para os paralelepípedos extremos teremos:

Na base $a=(4,0 + 3,0) / 2=3,5\text{m}$ $b=0,40\text{m}$ $h=5,70\text{m}$

Na ponta $a=(0,42 + 0,12) / 2=0,27$ $b=0,40\text{m}$ $h=2,40\text{m}$

Para uso do ábaco da figura 4 da NBR 6123 teremos as duas situações abordadas nos itens 3 e 4, a seguir.

1 Vento Longitudinal à Estrada.

Vento longitudinal à estrada, perpendicular ao plano médio do pórtico.

3.1 – Na Base.

$$\begin{aligned} \varphi_1 &= 3,5\text{m} & \varphi_2 &= 0,40\text{m} & h &= 5,70 \\ h/\varphi_1 &= 1,63 & \varphi_1 / \varphi_2 &= 8,75 \\ \text{Resulta } C_a &= 1,4 & \rho &= 1,4 \times 0,918 = 1,285\text{kN/m}^2 \end{aligned}$$

3.2 – No Topo.

$$\begin{aligned} \varphi_1 &= 0,27 & \varphi_2 &= 0,40 & h &= 2,40 \\ h/\varphi_1 &= 8,89 & \varphi_1 / \varphi_2 &= 0,675 \\ \text{Resulta } C_a &= 1,3 & \rho &= 1,3 \times 0,918 = 1,193\text{kN/m}^2 \end{aligned}$$

3.3 – Valor Médio.

Considerando que o atrito lateral tem importância muito pequena e pode ser desprezado na figura elementar junto à base, pois a profundidade em que ele atua $\varphi_2 = 0,40\text{m}$ é bem inferior à largura de exposição $3,50\text{m}$, item 6.4.2 da NBR – 6123, adotaremos $1,285\text{kN/m}^2$ para toda a superfície.

3.4 – Superfície de Atuação.

Na figura 1 desta memória estão indicadas as 6 áreas elementares em que foi decomposta a área real, para o arco maior.

A área real teve o seu centro de gravidade e superfície total determinada por método geométrico preciso, programa TQS. A área global encontrada foi $A = 33,06\text{m}^2$. A soma das áreas das figuras elementares foi de $35,76\text{m}^2$ o que demonstra uma discretização adequada e a favor da segurança pois a diferença é de $2,05\text{m}^2$ ou $6,2\%$ inferior a 10% .

Para as solicitações globais, fundações e seção S1, trabalharemos com os resultados precisos do programa TQS. Para as solicitações nas demais seções adotaremos os resultados da discretização proposta.

Procedimento semelhante foi adotado para o arco menor, discretizado em 5 áreas elementares, conforme figura 2. Os resultados foram muito próximos. A área real é de $11,91\text{m}^2$ e a discretizada de $11,95\text{m}^2$. No caso deste arco a área A14 será substituída parcialmente pelo Brasão de Aço, para efeitos do vento longitudinal à estrada, que a sombreia quase totalmente, e que será fixado neste arco. A área deste brasão, A16, é equivalente a do círculo de diâmetro $2,43$, média dos dois eixos do ovóide real ($2,35 \times 2,50$). Seu centro de gravidade situa-se 50cm acima do centro de gravidade da área A14.

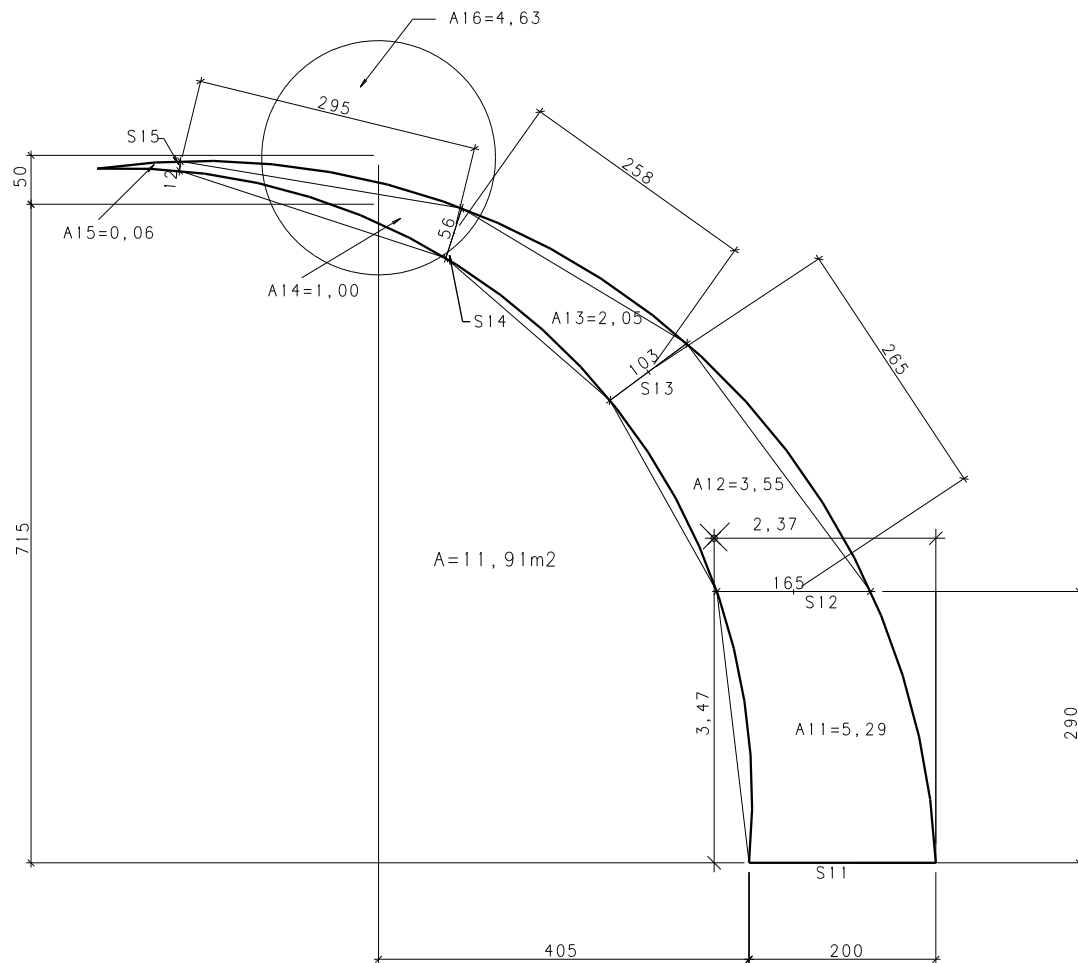


Figura 2

1 Vento Transversal à Estrada.

Vento transversal à estrada, paralelo ao plano médio do pórtico.

4.1 – Na Base.

$$?_1 = 0,40\text{m}$$

$$?_2 = 3,5\text{m}$$

$$h = 5,70$$

$$h/?_1 = 14,25$$

$$?_1/?_2 = 0,11$$

Resulta fora do ábaco da figura 4 devido ao valor muito baixo de $?_1/?_2$. Isso retrata a realidade de que o esforço transversal é pequeno para as dimensões da seção do pórtico neste sentido.

Adotaremos, por extrapolação, $C_a = 0,5$

$$q = 0,5 \times 0,918 = 0,409\text{kN/m}^2$$

Para o atrito lateral pode ser adotada a fórmula do item 6.4.2 para a situação de $h > ?_1$

Resulta, com $C = 0,01$ - superfície sem nervuras:

$$F' = 0,01 \times 0,918 \times 0,4(3,5 - 4 \times 0,4) + 0,01 \times 0,918 \times 2 \times 5,7(3,5 + - 4 \times 0,4).$$

$$F' = 0,206 / 5,7 = 0,036\text{kN/m}$$

Como a largura (espessura) do arco é constante teremos ao longo da altura de 9m uma força distribuída de

$$p = 0,40 \times 0,409 + 0,036 = 0,20\text{kN/m}$$

4.2 – Nas Demais Seções.

Como a ação do vento foi equiparada a uma carga distribuída ao longo da altura (aproximadamente 9m no arco maior e 7,5m no arco menor) apenas seções horizontais ou levemente inclinadas estarão submetidas a esses carregamentos (Seções S1, S2, S3, S11, S12 e S13).

1 Solicitações e Dimensionamentos no Arco Maior.

5.1 – Seção S1.

Para esta seção teremos a carga permanente produzindo solicitações de compressão e de flexão em torno do eixo paralelo à direção da rodovia, representado adiante pela direção z.

Para esta seção adotaremos a área e centro de gravidade precisos calculado pelo TQS.

$$N_1 = 33,06 \times 0,42 \times 25 = 347,13\text{kN} \quad (34,71\text{tf})$$

$$M_{1,z} = 347,13 \times 1,23 = 426,93\text{kNm} \quad (42,69\text{tfm})$$

Adotou-se 0,42m de largura para prevenir eventuais revestimentos a serem usados no arco.

Com a atuação do vento transversal à rodovia o momento em torno do eixo do z seria acrescido de

$$\square M_{1,z} = 0,20 \times 9^2/2 = 8,10\text{kNm} = 0,81\text{tfm}$$

Resultando para

$$\text{Max } M_{1,z} = 426,93 + 8,10 = 435,03\text{kNm} = 43,50\text{tfm}$$

A primeira combinação de esforços será pois:

$$N_1 = 34,71\text{tf} \quad M_{1,z} = 43,50\text{tfm} \quad T_1 = 0$$

Com o vento longitudinal à rodovia, teremos.

$$M_{1,x} = 1,285 \times 33,06 \times 4,88 = 207,31\text{kNm} = 20,73\text{tfm}$$

$$T_1 = 1,285 \times 33,06 \times 1,23 = 52,25\text{kNm} = 5,23\text{tfm}$$

A segunda combinação de esforços será pois:

$$N_1=34,71\text{tf} \quad M_{1,x}=20,73\text{tfm} \quad M_{1,z}=42,69\text{tfm} \quad T_1=5,23\text{tfm}$$

N_1 , $M_{1,x}$, $M_{1,z}$ provocam tensões normais à seção e serão dimensionados separadamente da torção. As armaduras serão aditivas.

A seção adotada, 40 x 400cm, 4 \square 12.5 nos cantos e \square 10 a cada 20cm nas faces maiores, mostrou-se suficiente com pequena folga para $M_{1,x}$ e com grande folga para as demais solicitações. Na figura 3 estão os resultados da análise pelo programa TQS.

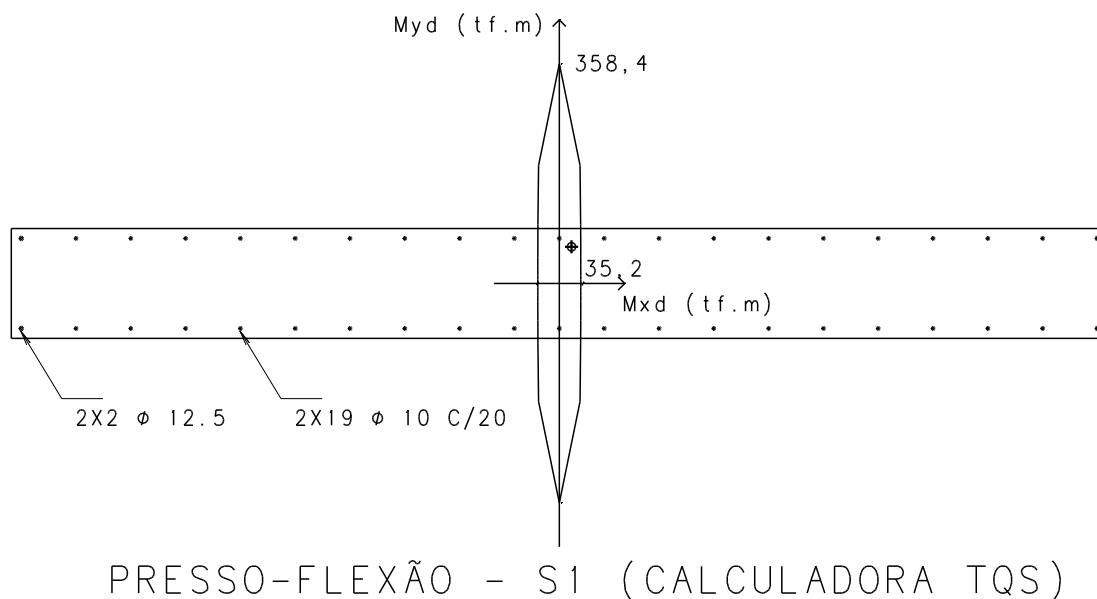


Figura 3

No detalhamento final foi acrescido 1 \square 10 no centro das faces menores para evitar uma distância muito grande sem armadura junto à face.

Para armadura transversal, o programa indicou para torção $1,8\text{cm}^2/\text{m}$, mas por questões de fissuração por retração, adotaremos \square 6.3 cada 15cm para estribos também necessários para evitar a flambagem das armaduras principais (\square 10) quando comprimidas por presso-flexão. Deve-se observar também que, como o espaçamento dos estribos será medido no eixo da seção, as armaduras dispostas junto à face interna das curvas estarão também ancoradas para efeito de evitar eventuais empuxos no vazio. Os estribos junto a essas faces estará muito próximo um do outro.

5.2 – Seção S2.

Adotando procedimento semelhante a 5.1, apenas considerando as áreas discretizadas, teremos:

$$N_2 = (35,76 - 19,95) \times 0,42 \times 25 = 15,81 \times 0,42 \times 25$$

$$N_2 = 166,00\text{kN} = 16,60\text{tf}$$

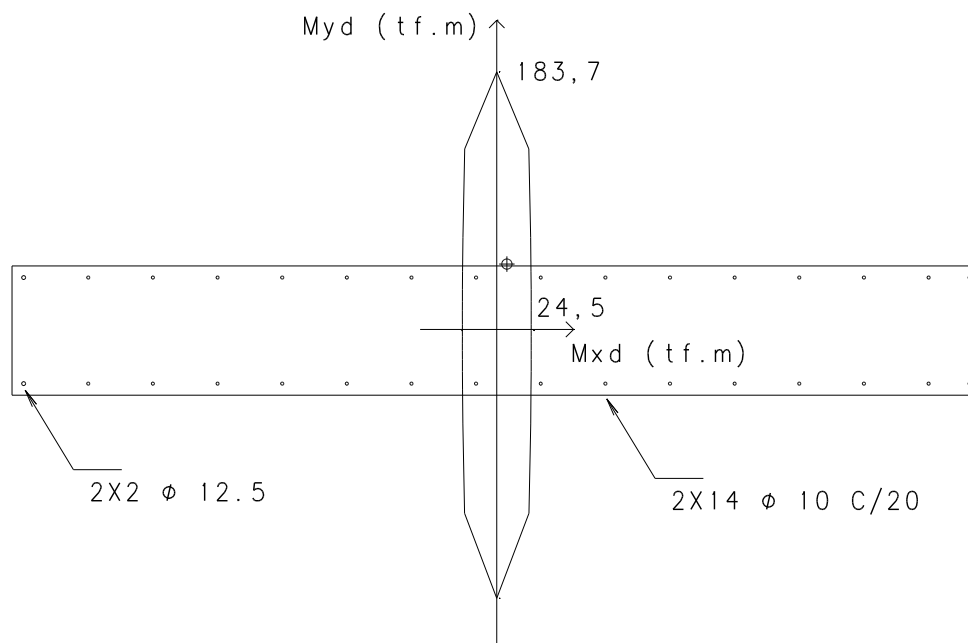
$$M_{2,z} = 166,00 \times 2,00 + 0,2 \times (9,00 - 5,70)^2/2 = 337,45\text{kNm}$$

$$M_{2,z} = 33,75\text{tfm}$$

$$M_{2,x} = 15,81 \times 1,285 \times 2,52 = 51,20\text{kNm}$$

$$M_{2,x} = 5,12\text{tfm}$$

Seção S2, 40 x 300cm, 1 \square 12.5 em cada canto e \square 10 a cada 20cm nas faces. A seção passa com folga. A figura 4 resume a análise a presso-flexão oblíqua no TQS.



PRESSO-FLEXÃO - S2 (CALCULADORA TQS)

Figura 4

Para torção

$$T = 1,285 \times 15,81 \times 2,00$$

$$T = 40,63 \text{ kNm} = 4,06 \text{ tfm}$$

$$V = 1,285 \times 15,81 = 2,03 \text{ tfm}$$

Calculadora TQS ? A_s

5.3 – Seção S3.

$$N_3 = (15,81 - 7,63) \times 0,42 \times 25 = 8,18 \times 0,42 \times 25$$

$$N_3 = 85,89 \text{ kN} = 8,59 \text{ tf}$$

$$M_{3,z} = 8,59 \times 3,38 + 0,2 \times (9 - 7,5)^2 / 2$$

$$M_{3,z} = 6,53 \text{ tfm}$$

$$M_{3,x} = 8,18 \times 1,285 \times 1,42$$

$$M_{3,x} = 14,93 \text{ kNm} = 1,49 \text{ tfm}$$

Com seção de 40 x 200cm e a armadura mínima adotada para todas as seções, os esforços são muito pequenos e dispensam verificação.

5.4 – Seção S4.

Esta seção é praticamente vertical. As cargas verticais produzem esforço cortante na seção.

$$V_{4,y} = (8,18 - 4,77) \times 0,42 \times 25 = 3,41 \times 10,5$$

$$V_{4,y} = 35,81 \text{ kN} = 3,58 \text{ tf}$$

$$M_{4,z} = 3,58 \times 3,38$$

$$M_{4,z} = 12,10\text{tfm}$$

$$M_{4,z} = 1,285 \times 3,41 \times 3,38 = 14,81\text{kNm} = 1,48\text{tfm}$$

$$V_{4,z} = 1,285 \times 3,41 = 4,38\text{kN} = 0,44\text{tf}$$

Para seção 40 x 114 e armadura utilizada com mínima, basta verificar a flexão para $M_{4,z} = 12,10\text{tfm}$. Resulta, pela calculadora TQS, $A_s = 3,65$ – Com 2 \square 12.5 e 1 \square 10 na primeira camada junto à face superior e 2 \square 10 na segunda teremos $3,3 + 1,6 = 4,9\text{cm}^2$.

5.5 – Seção S5.

$$M_{5,z} = 0,78 \times 0,42 \times 25 \times 1,53 = 8,19 \times 1,53$$

$$M_{5,z} = 12,53\text{kNm} = 1,25\text{tfm}$$

$$V_{5,y} = 8,19\text{kN} = 0,82\text{tfm}$$

$$M_{5,y} = 0,78 \times 1,285 \times 1,53 = 1,00 \times 1,53$$

$$M_{5,y} = 1,53\text{kNm} = 0,15\text{tfm}$$

$$V_{5,z} = 1,00\text{kN} = 0,10\text{tf}$$

Seção 40 x 42, com 1 \square 12.5 em cada canto e 1 \square 10 no centro de cada face, a seção passa folgada. Os esforços pequenos dispensam verificação.

5.6 – Seção S6.

Nesta seção será chumbada a peça que dará a terminação afilada do arco.

$$M_{6,z} = 0,13 \times 0,42 \times 25 \times 0,6$$

$$M_{6,z} = 0,82\text{kNm} = 0,08\text{tfm}$$

$$M_{6,y} = 1,37\text{kN} = 0,137\text{tf}$$

$$M_{6,y} = 0,13 \times 1,285 \times 0,6 = 0,17 \times 0,6$$

$$M_{6,y} = 0,10\text{kNm} = 0,01\text{tfm}$$

$$M_{6,y} = 0,17\text{kN} = 0,02\text{tf}$$

Seção de 40 x 12cm com 1 \square 12.5 em cada canto e 1 \square 10 no centro da face superior. Os momentos nesta face serão os transmitidos pelos chumbadores da terminação metálica ou plástica.

1 Solicitações e Dimensionamentos no Arco Menor

6.1 – Seção S11.

Semelhante a Seção S1 do arco maior.

Para flexão em torno do eixo paralelo à direção longitudinal da rodovia, devemos acrescentar o peso do escudo que será chumbado neste arco menor.

Conforme informação do serviço de engenharia do cliente, este escudo constará de duas placas de aço escovado fixadas nas duas faces do arco menor.

Para efeito de peso pode-se considerar chapas com 1/2" de espessura cada uma.

Resulta:

$$G = 4,63 \times 0,025 \times 7,85 = 0,91\text{tf}$$

$$N_{11} = 0,91 + 11,91 \times 0,42 \times 2,5 = 0,91 + 12,51$$

$$N_{11} = 13,42\text{tf}$$

$$M_{11,z} = 0,91 \times 5,05 + 12,51 \times 1,37 + 0,02 \times 7,5^2/2$$

$$M_{11,z} = 22,30\text{tfm}$$

Para o vento longitudinal à estrada devemos descontar da área 16 parte da área 14 que lhe fica superposta.

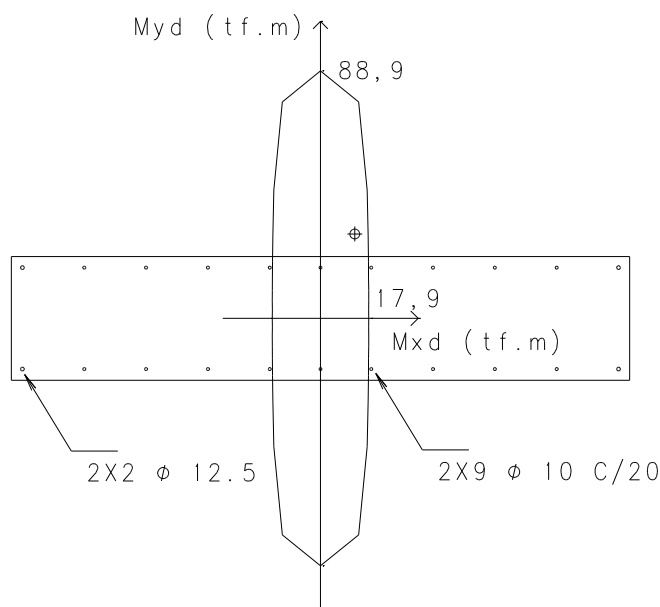
Assim, teremos:

$$A_{16} = 4,63 - 0,80 = 3,83\text{m}^2$$

$$M_{11,x} = 1,285 \times (3,83 \times 7,65 + 11,90 \times 3,47)$$

$$M_{11,x} = 90,71\text{kNm} = 9,07\text{tfm}$$

Adotando os mesmos critérios de dimensionamento da seção S1, Seção 40 x 200cm, 4 \square 12.5 nos cantos e \square 10 a cada 20cm nas faces maiores, com dimensionamento pelo TQS verifica-se que a seção apresenta pequena folga para $M_{11,x}$ e grande folga para as



PRESSO-FLEXÃO - S11 (CALCULADORA TQS)
demais solicitações. A figura 5 resume as verificações feitas.

Figura 5

Para torção, cujas armaduras serão aditivas às de flexão, teremos:

$$T = 1,285 \times (3,83 \times 5,05 + 1,37 \times 11,90)$$

$$T = 45,80\text{kNm} = 4,58\text{tfm}$$

$$V = (11,90 + 3,83) \times 1,285 = 16,82\text{kN}$$

$$V = 1,68\text{tf}$$

Calculadora TQS para torção:

$A_s = 1,72\text{cm}^2/\text{m}$ para torção. Muito pequeno comparado com o existente.

6.2 – Seção S12.

Repetindo os procedimentos:

$$N_{12} = 0,91 + (11,95 - 5,29) \times 0,42 \times 2,5 = 0,91 + 6,66 \times 1,05 = 0,91 + 6,99$$

$$N_{12} = 7,90\text{tf}$$

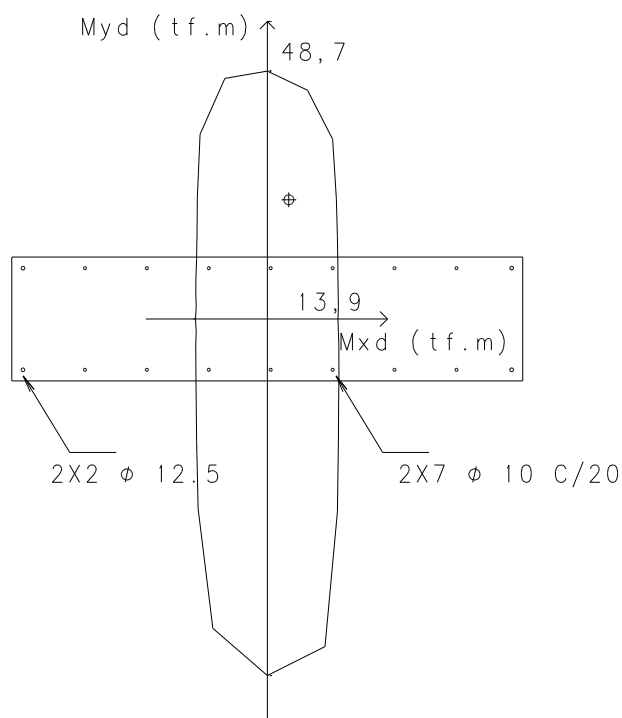
$$M_{12,z} = 0,91 \times (5,05 - 0,50) + 6,99 \times 1,8$$

$$M_{12,z} = 16,72\text{tfm}$$

$$M_{12,x} = 1,285 (3,83 \times (7,65 - 2,90) + 6,66 \times 1,8)$$

$$M_{12,x} = 30,18\text{kNm} = 3,02\text{tfm}$$

Seção S12, 40 x 165cm, 1 \square 12,5 em cada canto e \square 10 a cada 20cm nas faces. A seção



PRESSO-FLEXÃO - S12 (CALCULADORA TQS)
passa com folga. A figura 6 sintetiza os resultados da análise.

Figura 6

Para torção:

$$T = 1,285 \times (3,83 \times 4,55 \times 6,66 \times 1,8)$$

$$T = 29,41\text{kNm} = 2,94\text{tfm}$$

$$V = 1,285 (3,83 + 6,66) = 13,48\text{kN}$$

$$V = 1,35\text{tf}$$

Calculadora TQS:

$$A_s = 1,65\text{cm}^2/\text{m} \text{ muito pequeno.}$$

6.3 – Seção S13.

A seção se aproxima da vertical.

$$M_{13,z} = 0,91 \times 2,5 + (6,66 - 3,55) \times 0,42 \times 2,5 \times 1,2 = 2,28 + 3,11 \times 1,05 \times 1,20$$

$$M_{13,z} = 6,20\text{tfm}$$

$$V = 0,91 + 1,05 \times 3,11$$

$$V = 4,18\text{tf}$$

Seção 40 x 103

$A_s = 2,12\text{cm}^2$ inferior à armadura mínima colocada.

$A_{st} = 4,10\text{cm}^2/\text{m}$ – considerando todas tramas da armadura transversal teremos:

$$7 \times 0,31 \times 100/15 = 14,47\text{cm}^2/\text{m} \text{ muito superior ao calculado.}$$

Com a ação do vento teremos flexão oblíqua

$$M_{13,x} = 1,285 (3,83 \times 2,5 + 3,11 \times 1,20)$$

$$M_{13,x} = 17,10\text{kNm} = 1,71\text{tfm}$$

Os esforços são muito pequenos para a seção e armadura utilizadas.

6.4 – Seção S14.

A seção é praticamente vertical.

$$M_{14,z} = 0,91 \times 0,65 + (3,11 - 2,05) \times 1,05 \times 1,20 = 0,59 + 1,06 \times 1,26$$

$$M_{14,z} = 1,93\text{tfm} - \text{muito pequeno.}$$

$$V = 0,91 + 1,05 \times 1,06 = 2,02\text{tf}$$

Seção 40 x 56

$$M_{14,x} = 1,285 (3,83 \times 0,65 + 1,06 \times 1,20)$$

$$M_{14,x} = 3,76\text{kNm} = 0,38\text{tfm}$$

Esforços muito pequenos. Dispensa verificação.

6.5 – Seção S15.

Nesta seção será chumbado o terminal.

Ela é igual a S6 mas com esforços bem menores. Dispensa verificação.

1 Fundações do Arco Maior.

7.1 – Disposição Geral.

Foram projetados 4 pontos de reação nas fundações do Arco Maior. Cada ponto corresponde a pilaretes ou estacas que permanecerão enterrados quando for feita a terraplanagem do terreno.

Sobre o terreno natural, antes do terraplano, serão executados as estacas armadas que sob a ação do peso próprio da estrutura não devem apresentar esforços de tração.

As armaduras das estacas se prolongarão em pilares de mesma seção até abraçarem as vigas de fundação que estarão na base do Arco.

7.2 – Tração Admissível nas Estacas.

As estacas terão um comprimento mínimo 5,00m, incluído o trecho de 1,00m dentro do terraplano. O comprimento máximo será determinado durante sua execução até atingir solo com resistência de ponta equivalente ao índice de 20 Golpes/30cm ou mais do amostrador de sondagem padrão.

Considerando comprimento mínimo 4,5m, um ângulo de atrito interno do solo de apenas 25°, estacas com diâmetro mínimo de 25cm, aterro e solo natural com peso específico de 1,6tf/m³, teremos por estaca a resistência à tração de:

$$R = (0,25^2 \times \pi / 4) \times 4,5 \times 2,5 + ((5,4 \times \operatorname{tg}25)^2 \times \pi / 4) \times 4,5 \times 1,6/3$$

$$R = 0,55 + 8,30 = 8,85\text{tf}$$

Considerando o peso próprio das vigas de fundação e um coeficiente de segurança 2, teremos uma tração admissível de 5tf por estaca.

7.3 – Disposição Geométrica e Esforços nas Estacas.

Sob ação do peso próprio da estrutura, a resultante vertical estará localizada a 3,23m da face externa.

Seu valor é $N_1 = 347,13\text{kN} = 34,71\text{tf}$. O momento adicional produzido pela ação do vento $M_{1,z} = 0,81\text{tfm}$ é muito pequeno e resulta num deslocamento da resultante de apenas:

$$e = 0,81 / 34,71 = 0,02\text{m} \text{ ou seja } 2\text{cm. Isso leva a resultante para } 3,25\text{m da face externa.}$$

Adotaremos uma distância entre estacas na direção transversal a estrada de 3,0m.

Com a carga vertical do peso próprio, praticamente igualada entre as estacas, teremos:

$$R_g = 34,71 / 4 = 8,68\text{tf.}$$

Para equilibrar o momento da ação do vento no sentido longitudinal da estrada, $M_{1,x} = 20,73\text{tfm}$, sem ultrapassar a resistência à tração de 5tf por estaca teremos:

$$-5 = 34,71 / 2 \pm 20,73 / ?$$

$$? = 2,0\text{m}$$

Os esforços mínimos e máximos em cada estaca serão:

$$\text{Máximo } R = 34,71 / 4 + 20,73 / (2 \times 2,0) = 13,86\text{tf}$$

$$\text{Mínimo } R = 34,71 / 4 - 20,73 / (2 \times 2,0) = 3,50\text{tf}$$

Portanto só teremos esforços de compressão.

Na hipótese de distribuição do momento $M_{1,x}$ de forma desigual entre as estacas, teríamos, no limite:

$$\text{Máx } R = 34,71 / 4 + 20,73 / 2,0 = 19,04\text{tf}$$

$$\text{Min } R = 34,71 / 4 - 20,73 / 2,0 = -1,69\text{tf}$$

A força de tração é bem inferior ao limite de 5tf. Para compressão as estacas deverão ser executadas para 20tf.

O esforço horizontal de $F_h = 20,73 / 4,88 = 4,25\text{tf}$ será absorvido pela reação horizontal contra o terreno na área de $70 \times 400\text{cm}$, resultando uma tensão de $4250 / (70 \times 400) = 0,15\text{kgf/cm}^2$ bastante baixa mesmo para empuxo passivo de aterro. As estacas armadas funcionarão como reserva de resistência a esforços horizontais.

7.4 – Viga V1.

Momento Fletor máximo, considerando a resultante do arco, será:

$$\text{Máximo } M = 34,71 \times 3,0 / 4 + 0,7 \times 0,4 \times 2,5 \times 3,0^2 / 8$$

$$\text{Máximo } M = 26,82\text{tfm}$$

$$\text{com } h = 70$$

$$d = 65\text{cm}$$

$$b = 40\text{cm}$$

Calculadora TQS

$$A_s = 14,43\text{cm}^2 - 8 \times 16$$

O máximo esforço cortante será:

$$\text{Máximo } V = (34,71 + 0,7 \times 0,4 \times 2,5 \times 3,0) / 2$$

$$\text{Máximo } V = 18,41\text{tf}$$

Momento torsor será distribuído ao longo dos 4m de contato do arco com a viga sendo transformado em momento fletor nas V2 e V3.

$$M_t = 20,73 / 4,0 = 5,18 \text{tfm/m}$$

Máximo $M_t = 5,18 \times 1,75$ – no balanço

$$\text{Máximo } M_t = 9,06 \text{tfm}$$

Calculadora TQS considerando $M_{\text{máx}}V$ e $M_{\text{máx}}M_t$ no balanço com $h=70 + 40=110\text{cm}$ $d=106,4\text{cm}$ e considerando a participação da parede sobre a viga teremos, pela calculadora TQS:

$$A_{sw} = 4,10 \text{ (cortante)} \quad A_s = 6,04 \text{ (torção)}$$

$$\text{total } A_{st} = 10,14 \text{cm}^2/\text{m}$$

$$A_{sL} = 6,04 \text{cm}^2 \quad ? \quad 12 \quad \square \quad 8 - 6 \quad \square \quad \text{por face e estribo} \quad \square \quad 10 \quad \text{c.16}$$

Entre os apoios, o máximo Momento torsor será 7,29tfm para a mesma seção já verificada e 4,37tfm na seção reduzida 40 x 70. Pela calculadora TQS:

$$A_w = 4,10 \text{ (cortante)} \quad A_s = 4,50 \text{ (torção)}$$

$$\text{Total } A_{st} = 8,60 \text{cm}^2/\text{m}$$

$$\text{Total } A_{sL} = 4,50 \text{cm}^2$$

$$\text{estribo} \quad \square \quad 10$$

$$\text{c.19 e 5} \quad \square \quad 8.0 \text{ por face como armadura longitudinal.}$$

$$7.5 - V2 = V3.$$

Os esforços nessas vigas poderão ser obtidos a partir da reação máxima e mínima nas estacas.

$$M_{\text{máx}} = 19,04 \times 1,0 + 0,7 \times 0,4 \times 2,5 \times 2,0^2 / 8$$

$$M_{\text{máx}} = 19,39 \text{tfm}$$

$$M_{\text{min}} = -1,69 \times 1,0 + 0,0875$$

$$M_{\text{min}} = -1,60 \text{tfm}$$

$$A_s = 10,03 \text{cm}^2 - 5 \quad \square \quad 16$$

$$V_{\text{máx}} = 19,04 + 0,7 \times 0,4 \times 2,5 / 2$$

$$V_{\text{máx}} = 19,39 \text{tf}$$

$$A_s = 4,10 \text{cm}^2/\text{m} \quad ? \quad \square \quad 8.0 \quad \text{c.24}$$

Armadura de suspensão

$$A_s = 1,4 \times 1,15 \times 19390 / 5000$$

$$A_s = 6,24 \text{cm}^2 \quad ? \quad 4 \text{ estribos} \quad \square \quad 10$$

1 Fundação do Arco Menor

8.1 – Disposição Geral.

Semelhante ao disposto no item 7.1.

8.2 – Tração Admissível nas Estacas.

Foi adotado o mesmo valor do arco maior conforme item 7.2.

8.3 – Disposição Geométrica e Esforços nas Estacas.

Com o peso próprio da estrutura de concreto, a resultante vertical estará localizada a 2,37 da face externa. Combinando com o peso e a excentricidade do escudo de aço, cujo centro está a 6,05m da face externa, e do vento transversal a rodovia, teremos; conforme 6.1

$$N = 13,42\text{tf} \qquad M_z = 22,30\text{tfm}$$

$$? = 22,30 / 13,42 \qquad ? = 1,66\text{m}$$

excentricidade medida a partir do centro da Seção S11.

Colocando o centro das estacas no ponto de atuação da resultante dos esforços mas com a estaca externa pelo menos no centro da seção de arranque, S11, teremos entre estacas:

$$? = 2 \times 1,66 = 3,32\text{m} \text{ adotaremos } 3,60\text{m}$$

$$\text{Em cada estaca resulta } N = 13,42 / 4 = 3,36\text{tf}$$

Na direção longitudinal da estrada teremos:

$$M_x = 9,07\text{tfm}$$

Adotando 2,0m de distância entre as estacas na direção paralela à estrada resulta.

$$M_{\text{Máx}} R = 3,32 \pm 9,07 / (2,0 \times 2)$$

$$M_{\text{Máx}} R = 5,59\text{tf}$$

$$M_{\text{Min}} R = 1,05\text{tf}$$

Solicitações muito pequenas.

Adotaremos estacas com \square 20cm, armadas com 6 \square 10 e estribos cada 12 – armadura mínima para estacas tracionadas.

Esforços horizontais serão absorvidos pelos mesmos critérios detalhados em 7.3.

8.4 – V4.

$$M_{\text{Máx}} = 13,42 \times 3,60 / 4 + 0,4 \times 0,6 \times 2,5 \times 3,6^2 / 8$$

$$M_{\text{Máx}} = 13,05\text{tfm}$$

$$\text{Com } h = 60 \qquad d = 55\text{m} \qquad b = 40\text{cm}$$

$$\text{Calculadora TQS} \qquad A_s = 8,06\text{cm}^2 ? 5 \square 16$$

$$M_{\text{Máx}} V = (13,42 + 0,6 \times 0,4 \times 2,5 \times 3,6) / 2$$

$$M_{\text{Máx}} V = 7,79\text{tf}$$

$$m_t = 9,07 / 2,00$$

$$m_t = 4,04\text{tfm/m}$$

$$M_{\text{Máx}} M_t = 4,04 \times 0,86 = 3,47\text{tfm}$$

Para combinação torção e cortante, pela calculadora TQS, tem-se:

$$\text{Estribos} \qquad A_{st} = 4,10 + 4,15 = 8,25\text{cm}^2/\text{m} ? \square 10 \text{ c.19}$$

$$\text{Longitudinal} \qquad A_{sL} = 4,15\text{cm}^2 ? 5 \square 8.0 \text{ por face.}$$

8.5 – V5 = V6.

$$M_{\text{Máx}} = 5,59 \times 1,0 + 0,6 \times 0,35 \times 2,5 \times 2,0^2 / 8$$

$$M_{\text{Máx}} = 5,85\text{tfm}$$

$$A_s = 3,52 ? 4 \square 12.5$$

$$M_{\text{Máx}} V = 5,59 + 0,6 \times 0,35 \times 2,5 \times 2,0 / 2$$

$$M_{\text{Máx}} V = 6,12\text{tf}$$

$$\text{Estribo} \square 6.3 \text{ c.15}$$

$$\text{Suspensão } A_s = 2 \times 5590 \times 1,15 \times 1,4 / 5000 = 3,59 ? 3 \text{ estribos} \square 10$$

1 Outros Elementos.

Os elementos metálicos ou de outros materiais, que constituem o escudo da cidade e as pontas afiladas dos arcos serão chumbados no concreto com chumbadores metálicos, dispostos conforme os desenhos na prancha de Formas.

1 Quantitativos para Orçamento.

Os quantitativos de serviços e materiais referem-se apenas à execução da estrutura e fundações. Não estão incluídos aterros, pavimentações, meio fio, escudo metálico, ponta afilada, iluminação, pinturas, drenagens, ajardinamentos, etc.

Quantitativos de Serviços e Materiais

Estacas \square 200mm - 4 x 6m - 24m

Estacas \square 250mm - 4 x 6m - 24m

Concreto Magro - Fundação

$$0,50 \times 0,08 \times (2 \times 2,40 + 4,15 + 3,94) + 0,45 \times 0,08 \times 2 \times 2,40 = 0,69\text{m}^3$$

Formas Planas Fundação

$$(2 \times 4,95 + 4 \times 2,40) \times 0,70 + (2 \times 4,64 + 4 \times 2,40) \times 0,60 = 13,65 + 11,3 = 24,98\text{m}^2$$

Formas Curvas Arcos

Laterais $2 \times (33,06 + 11,91) = 89,94\text{m}^2$

Fechamento $0,40 \times (43,05 + 26,66 - 4,00 - 2,00) = 25,48\text{m}^2$

Total Formas $140,40\text{m}^2$

Escoramento $1,00 \times 18,60 \times 7,5 = 139,50\text{m}^3$

Concreto fck 25MPa

Estacas $4 \times 6,0 \times \square (0,25^2 + 0,20^2) / 4 = 1,93\text{m}^3$

Vigas de Fundação:

$$0,40 \times 0,70 \times (4,95 + 2 \times 2,0) + 1,40 \times 0,60 \times 4,64 + 0,35 \times 0,60 \times 2 \times 2,0 = 4,46\text{m}^3$$

Arco Maior $33,06 \times 0,40 = 13,22\text{m}^3$

Arco Menor $11,91 \times 0,40 = 4,76\text{m}^3$

Total Concreto $24,37\text{m}^3$

Armaduras conforme pranchas.

1 Bibliografia

Normas ABNT

“NBR 6118 – Projeto de Estruturas de Concreto”, 2004.

“NBR 6123 – Forças Devidas ao Vento em Edificações”, 1988.

TQS - Manuais de Utilização – Versão 13.6.64 - TQS Informática Ltda – São Paulo – Dez 2006.

“NBR 8681 – Ações e Segurança nas Estruturas”, 2003.

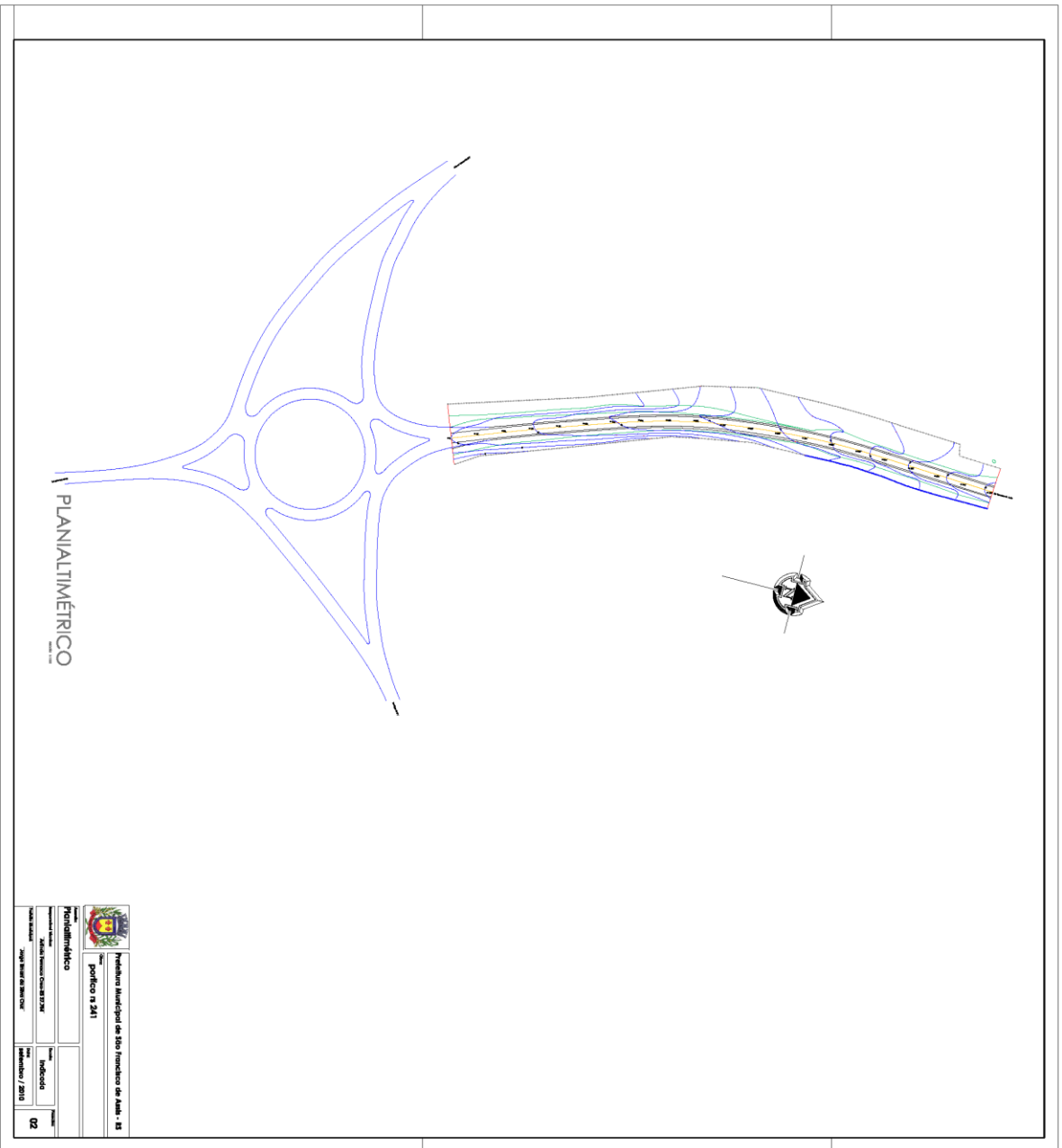
Montoya, P. J. e outros – Hormigón Armado – 10ª edição, Editorial Gustavo Gili – Barcelona.

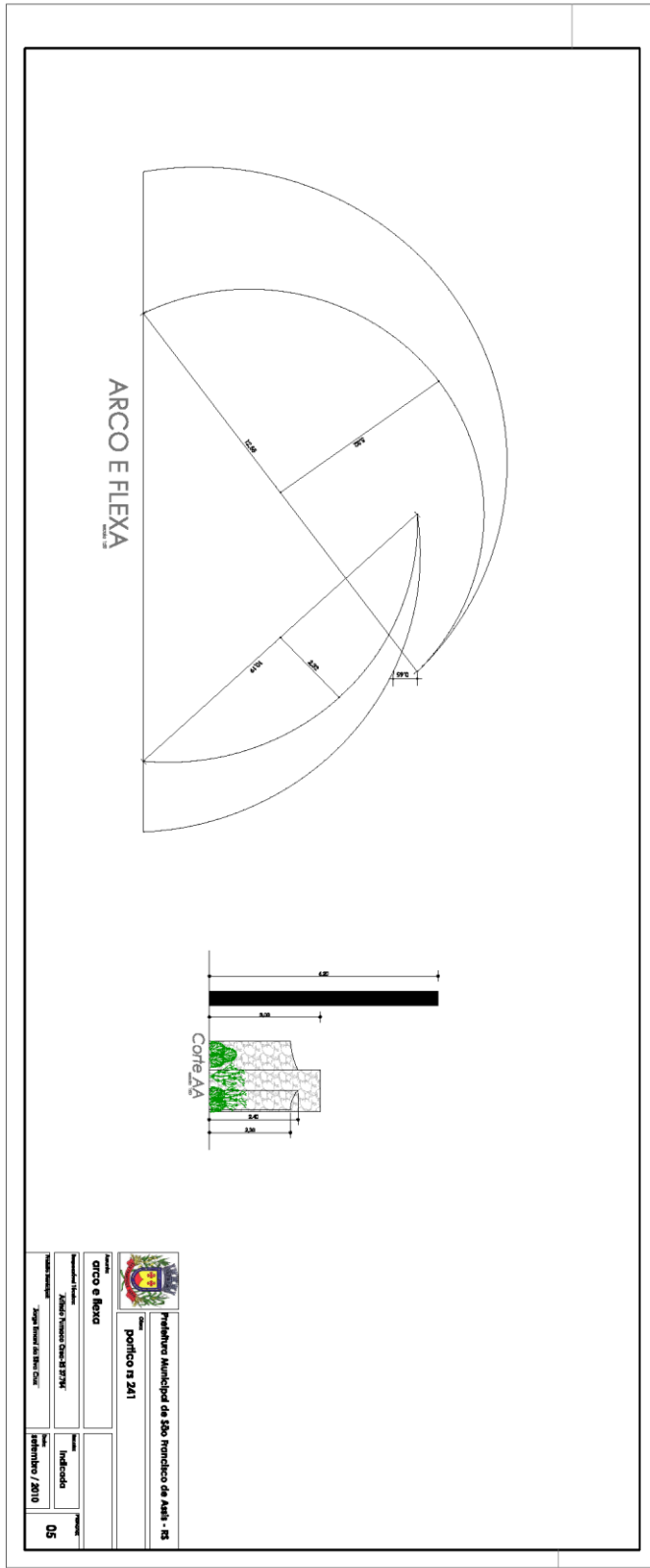
Velloso, D. A. - “Fundações em Estacas” - Estacas Franki Ltda. Publicações Técnicas – Rio de Janeiro – 1969.

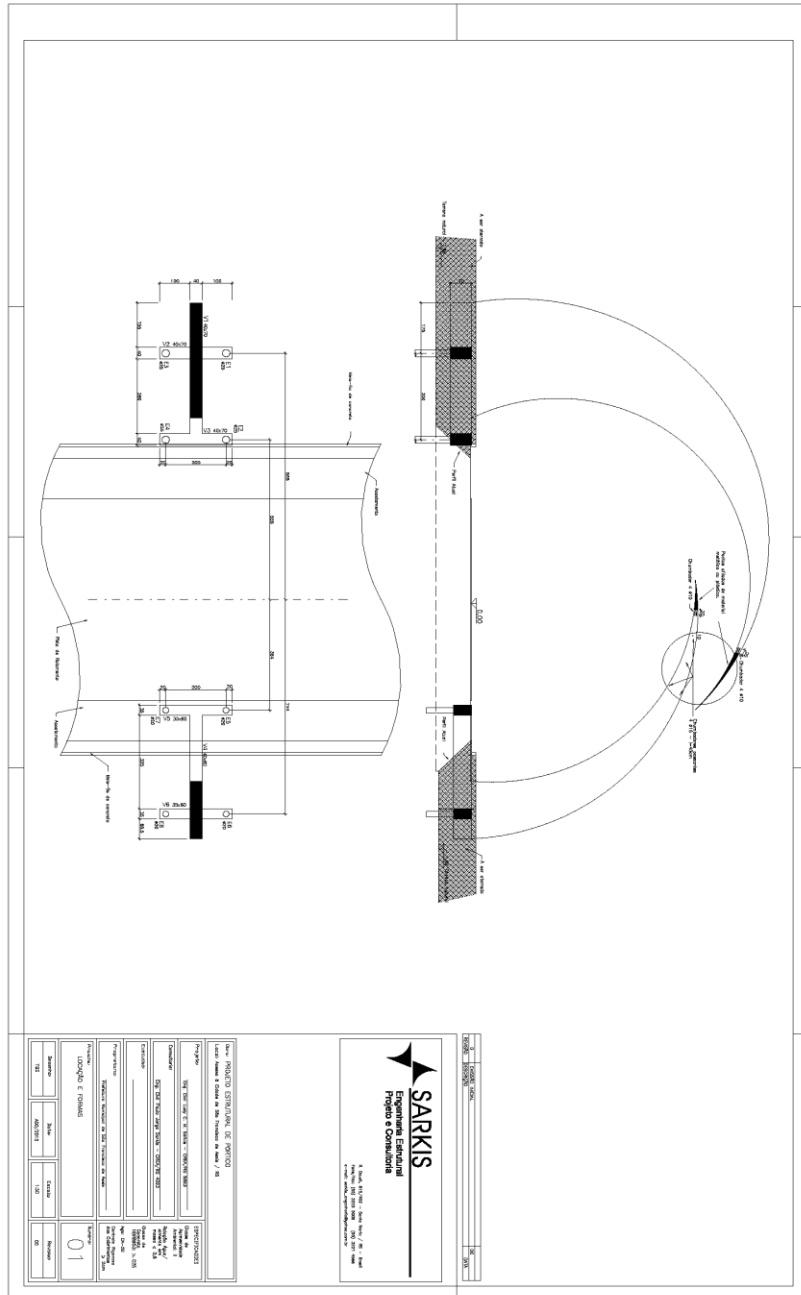
Franz, G. - “Tratado del Hormigon Armado”. Tomo I e II – Editorial Gustavo Gili S.A. - Barcelona – 1970.

Engª Lucy Cecília Martins Sarkis
CREA/RS 17.137
Diretora

MSc Engº Paulo Jorge Sarkis
Mestre em Estruturas
CREA/RS 4093
Consultor





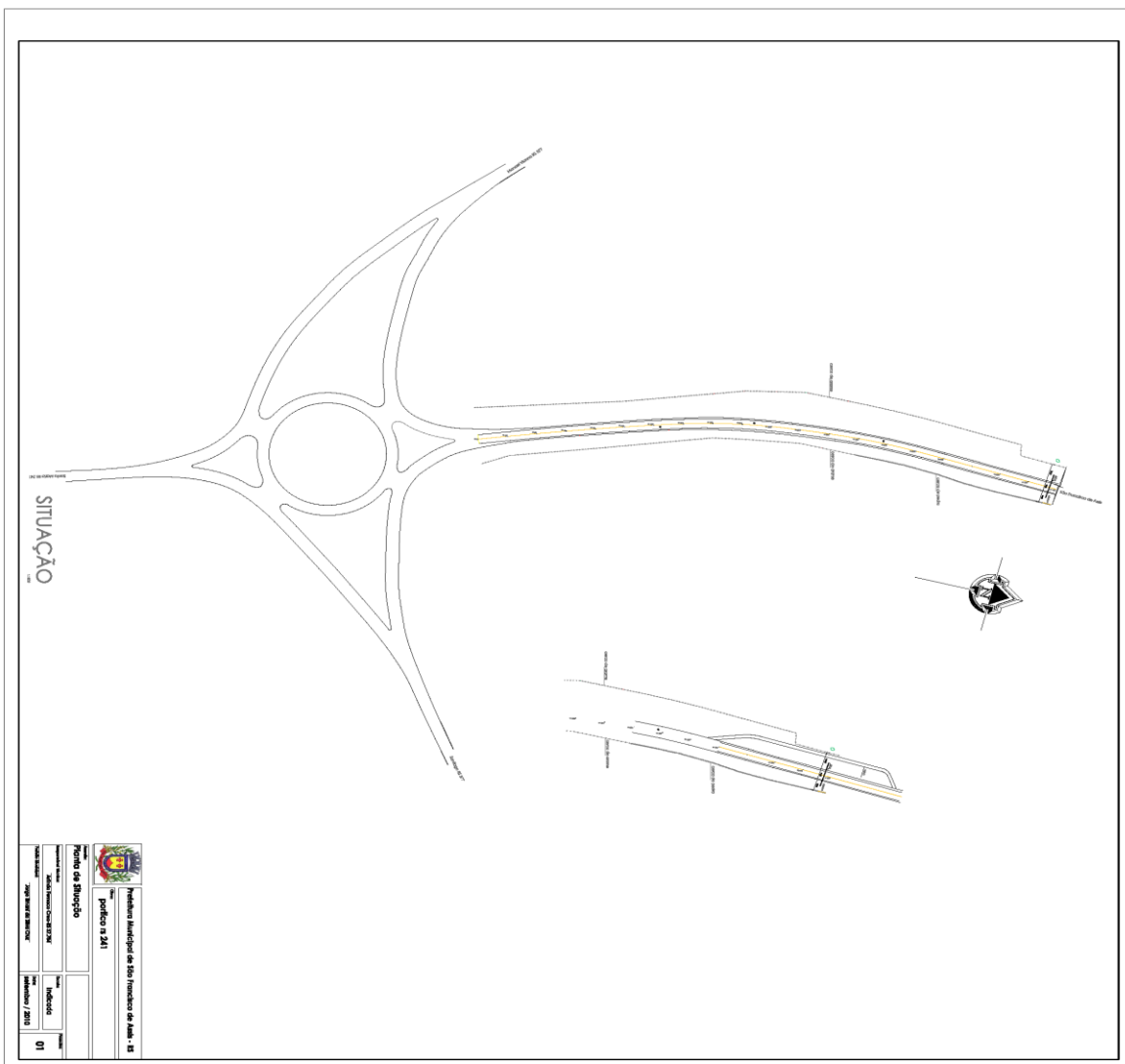


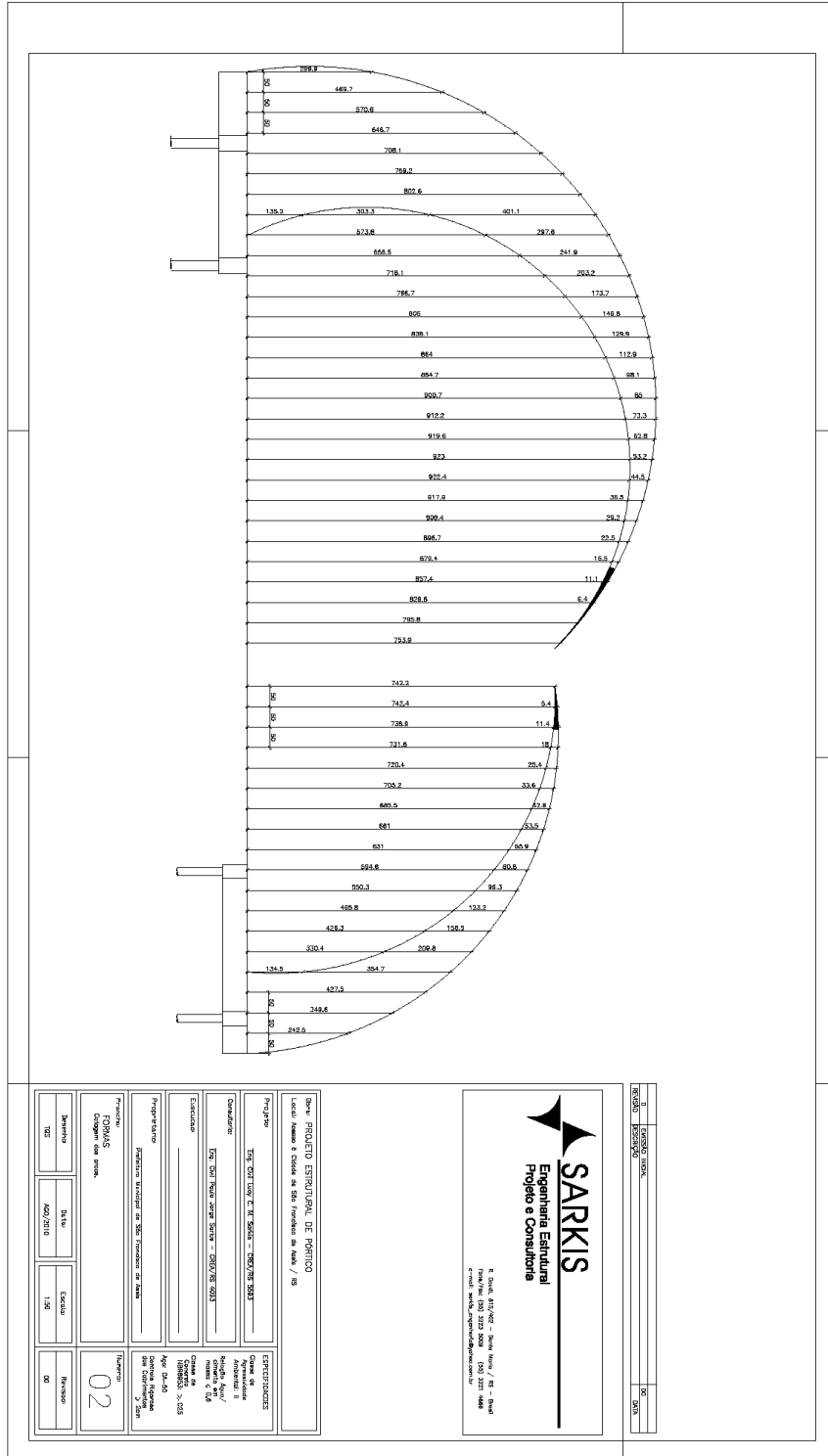
3 - LINDOZ, SÃO CARLOS - SP

SARKIS
 Engenharia Estrutural
 Projetos e Consultoria

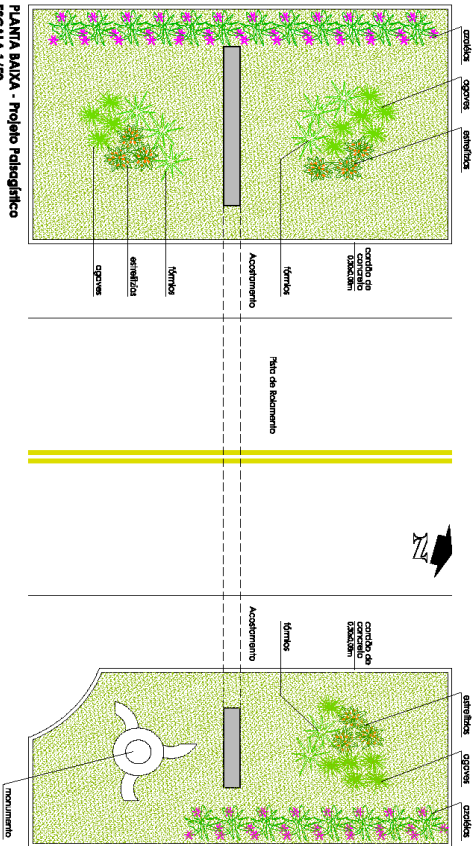
R. Santa Cruz, 1500 - Vila Santa Cruz / São Carlos - SP
 CEP: 13506-900 - Fone: (35) 3333-3333
 Fax: (35) 3333-3333 - E-mail: sarkis@uol.com.br

Nome do Cliente: CONSTRUTORA DE PORTO ALEGRE		Projeto de Engenharia de Arquitetura	
Endereço: RUA DE SÃO CARLOS - 10000-000		Escala: 1:50	
Cidade: SÃO CARLOS - SP		Data: 10/01/2011	
Projeto: LINDOZ		Folha: 01	
Arquiteto: SARKIS		Desenhista: SARKIS	
Projeto: LINDOZ		Folha: 01	





PROJETO PAISAGÍSTICO - PÓRTICO MONUMENTAL



PLANTA BAIXA - Projeto Paisagístico
ESCALA 1/50

FICHA DE VEGETAÇÃO - Projeto Paisagístico						
Imagem	Legenda	Nome Científico	Nome Comum	Altura	Clor de Frutificação	Espécie de Cultivo
	Arbustivas	Arbustivas	Arbustivas	1-2m	Verde	14 m
	Arbustivas	Arbustivas	Arbustivas	1-2m	Verde	25 m
	Arbustivas	Arbustivas	Arbustivas	1-1,5m	Verde	08 m
	Arbustivas	Arbustivas	Arbustivas	1,5-2m	Verde	08 m
	Arbustivas	Arbustivas	Arbustivas	1,5-2m	Verde	08 m
	Arbustivas	Arbustivas	Arbustivas	1,5-2m	Verde	08 m

Município Municipal de São Francisco de Assis - MS	
PROJETO PAISAGÍSTICO - PÓRTICO MONUMENTAL	
Área:	120,00m²
Proprietário/Cliente:	1/100
Autores/Elaboradores:	Novembro/2010
Projeto Arquitetônico:	03